

CT-222H 32 通道数字量输出/24VDC/PNP

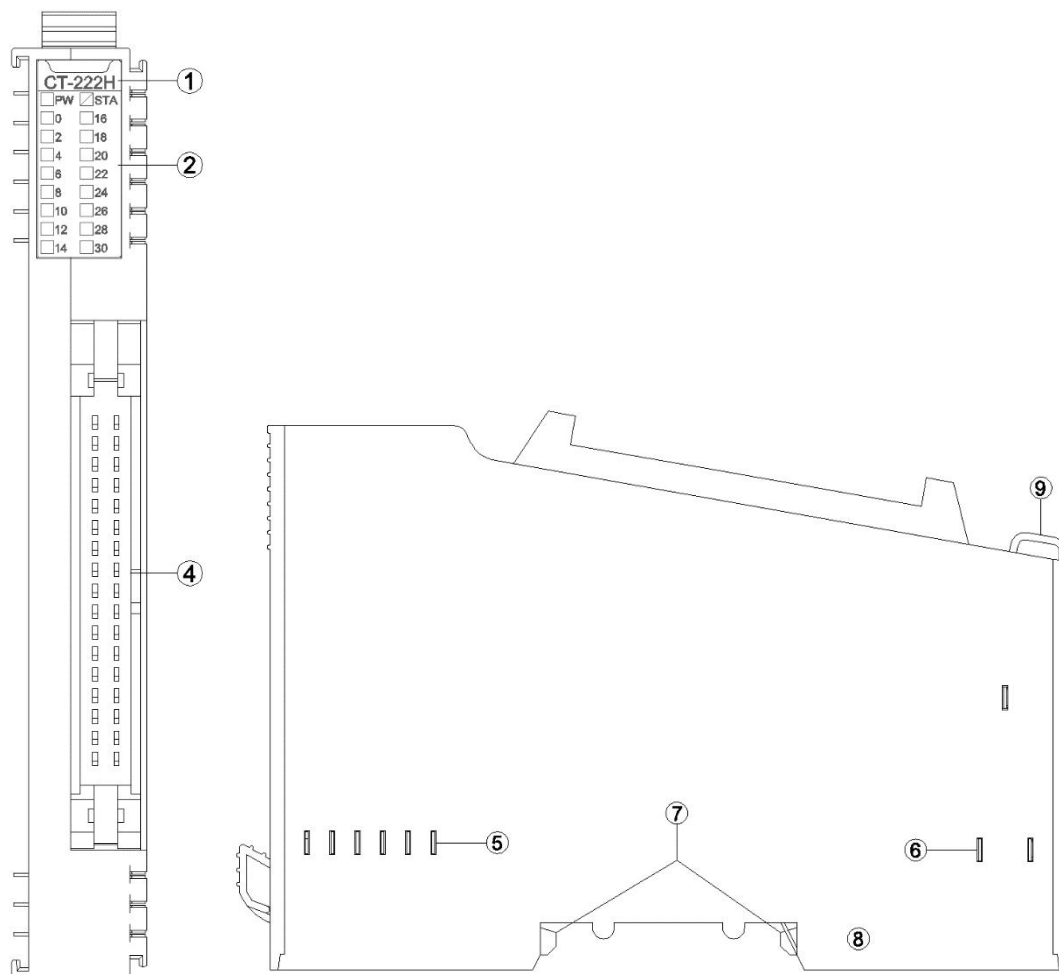
1 模块特点

- ◆ 模块支持 32 通道数字量输出，输出高电平有效，输出 24VDC。
- ◆ 模块可驱动现场设备（继电器、电磁阀等）。
- ◆ 模块内部总线和现场输出采用光耦隔离。
- ◆ 模块带有 32 个数字量输出通道 LED 指示灯。
- ◆ 模块具备热关断以及过流保护功能。
- ◆ 模块支持短路保护和过载保护功能。
- ◆ 需另外选配外接线缆和外接端子台

2 技术参数

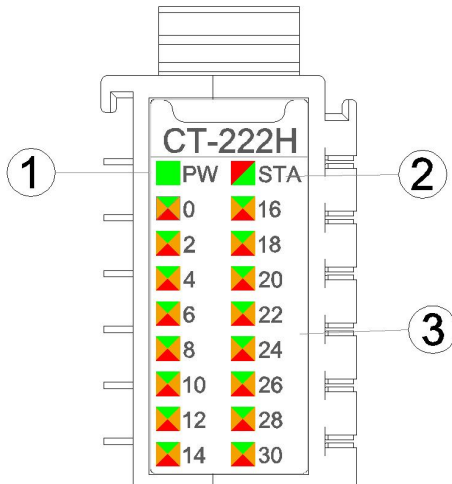
通用参数	
功率	Max.185mA@5.0Vdc
隔离	I/O 至内部总线: 光耦隔离(3KVrms)
现场电源	标称电压: 24Vdc 输入范围: 22~28Vdc
接线	34P 牛角插座 2.54mm 间距
安装方式	35mm 导轨安装
尺寸	115*14*75mm
重量	65g
环境参数	
工作温度	-40~85℃
环境湿度	5%-95%无冷凝
防护等级	IP20
输出参数	
通道数	32 通道输出
指示灯	32 个通道输出指示灯
额定电流	典型值: 300mA
漏电流	最大值: 10uA
输出阻抗	<200mΩ
输出延时	OFF to ON :Max.100us ON to OFF :Max.150us
保护功能	过温度关断: 典型值 135℃ 过电流保护: 典型值 1.1A 短路保护支持

3 硬件接口



- ① 模块型号
- ② 状态指示灯
- ④ 牛角插头（34P 针座）
- ⑤ 内部总线
- ⑥ 现场电源
- ⑦ 卡扣
- ⑧ 接地弹片
- ⑨ 线束固定

3.1 LED 指示灯定义



- ① 电源指示灯(绿色)
- ② 模块状态指示灯(红色/绿色)
- ③ 输出通道指示灯(绿色/红色/橙色)

PW 电源指示灯	含义
亮	内部总线供电正常
灭	内部总线供电异常
STA 模块状态指示灯	含义
绿色慢闪(2.5Hz)	模块内部总线未启动
红色慢闪(2.5Hz)	模块内部总线离线
绿色常亮	模块工作正常
红绿交替闪烁(2.5Hz)	当前状态为升级模式
红绿交替闪烁(10Hz)	正在进行固件升级
红色闪 2 次	模块异常已软重启
0-31 通道指示灯	含义
绿灯亮	标识输出通道信号有效
红灯亮	标识输出通道+1 信号有效
橙灯亮	标识输出通道及通道+1 信号有效
灭	输出信号无效

3.2 接线端子定义

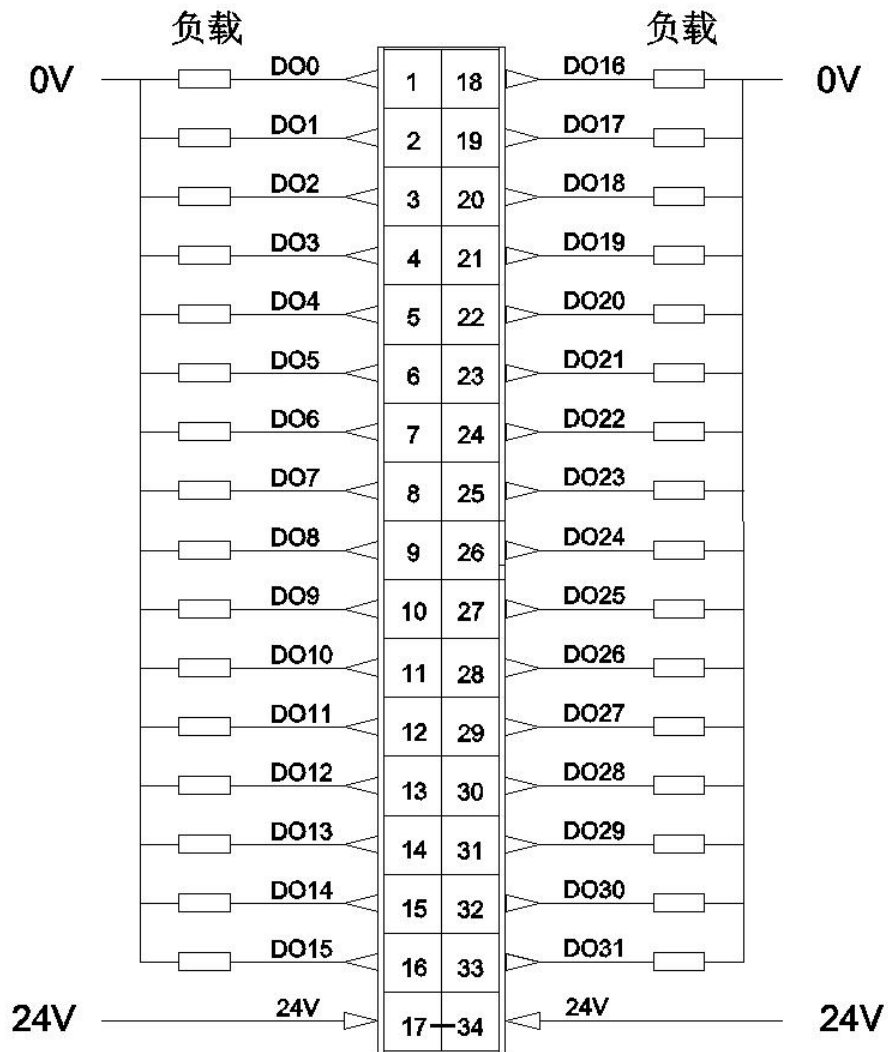
说明	符号	端子序号	端子序号	符号	说明
信号输出	DO0	1	18	DO16	信号输出
	DO1	2	19	DO17	
	DO2	3	20	DO18	
	DO3	4	21	DO19	
	DO4	5	22	DO20	
	DO5	6	23	DO21	
	DO6	7	24	DO22	
	DO7	8	25	DO23	
	DO8	9	26	DO24	
	DO9	10	27	DO25	
	DO10	11	28	DO26	
	DO11	12	29	DO27	
	DO12	13	30	DO28	
	DO13	14	31	DO29	
	DO14	15	32	DO30	
	DO15	16	33	DO31	
24V	24V	17	34	24V	24V

17 号和 34 号引脚内部短接

3.3 外接端子台

型号	MTC034	MTE034
名称	螺钉式端子台	弹簧式端子台
适用电缆线	DX210-3SFX-2000	
额定电流	1A	
额定电压	DC24V	
额定电线	1.0mm ² /AWG16 以下	

4 接线图



端子17和34内部短接

5 过程数据定义

输出数据								
Bit No	Bit 7	Bit 6	Bit 5	Bit 4	Bit 3	Bit 2	Bit 1	Bit 0
Byte 0	DO Ch#7	DO Ch#6	DO Ch#5	DO Ch#4	DO Ch#3	DO Ch#2	DO Ch#1	DO Ch#0
Byte 1	DO Ch#15	DO Ch#14	DO Ch#13	DO Ch#12	DO Ch#11	DO Ch#10	DO Ch#9	DO Ch#8
Byte 2	DO Ch#23	DO Ch#22	DO Ch#21	DO Ch#20	DO Ch#19	DO Ch#18	DO Ch#17	DO Ch#16
Byte 3	DO Ch#31	DO Ch#30	DO Ch#29	DO Ch#28	DO Ch#27	DO Ch#26	DO Ch#25	DO Ch#24

数据说明:

DO Ch#(0-31): 当该位为 1 时, 对应通道输出信号有效, 输出为高电平, 为 0 时输出无效。

0: 输出信号无效

1: 输出信号有效

6 配置参数定义

配置参数								
Bit No	Bit 7	Bit 6	Bit 5	Bit 4	Bit 3	Bit 2	Bit 1	Bit 0
Byte 0	Fault Action for Output Ch#7	Fault Action for Output Ch#6	Fault Action for Output Ch#5	Fault Action for Output Ch#4	Fault Action for Output Ch#3	Fault Action for Output Ch#2	Fault Action for Output Ch#1	Fault Action for Output Ch#0
Byte 1	Fault Action for Output Ch#15	Fault Action for Output Ch#14	Fault Action for Output Ch#13	Fault Action for Output Ch#12	Fault Action for Output Ch#11	Fault Action for Output Ch#10	Fault Action for Output Ch#9	Fault Action for Output Ch#8
Byte 2	Fault Action for Output Ch#23	Fault Action for Output Ch#22	Fault Action for Output Ch#21	Fault Action for Output Ch#20	Fault Action for Output Ch#19	Fault Action for Output Ch#18	Fault Action for Output Ch#17	Fault Action for Output Ch#16
Byte 3	Fault Action for Output Ch#31	Fault Action for Output Ch#30	Fault Action for Output Ch#29	Fault Action for Output Ch#28	Fault Action for Output Ch#27	Fault Action for Output Ch#26	Fault Action for Output Ch#25	Fault Action for Output Ch#24
Byte 4	Fault Value for Output Ch#7	Fault Value for Output Ch#6	Fault Value for Output Ch#5	Fault Value for Output Ch#4	Fault Value for Output Ch#3	Fault Value for Output Ch#2	Fault Value for Output Ch#1	Fault Value for Output Ch#0

Byte 5	Fault Value for Output Ch#15	Fault Value for Output Ch#14	Fault Value for Output Ch#13	Fault Value for Output Ch#12	Fault Value for Output Ch#11	Fault Value for Output Ch#10	Fault Value for Output Ch#9	Fault Value for Output Ch#8
Byte 6	Fault Value for Output Ch#23	Fault Value for Output Ch#22	Fault Value for Output Ch#21	Fault Value for Output Ch#20	Fault Value for Output Ch#19	Fault Value for Output Ch#18	Fault Value for Output Ch#17	Fault Value for Output Ch#16
Byte 7	Fault Value for Output Ch#31	Fault Value for Output Ch#30	Fault Value for Output Ch#29	Fault Value for Output Ch#28	Fault Value for Output Ch#27	Fault Value for Output Ch#26	Fault Value for Output Ch#25	Fault Value for Output Ch#24

数据说明:

Fault Action for Output Ch#(0-31): 故障输出模式, 当 IO 模块检测到内部总线异常与适配器通讯失败进入离线模式时按此方式处理输出数据。(默认值: 0)

0: 保持上一次的输出状态。

1: 输出故障值。

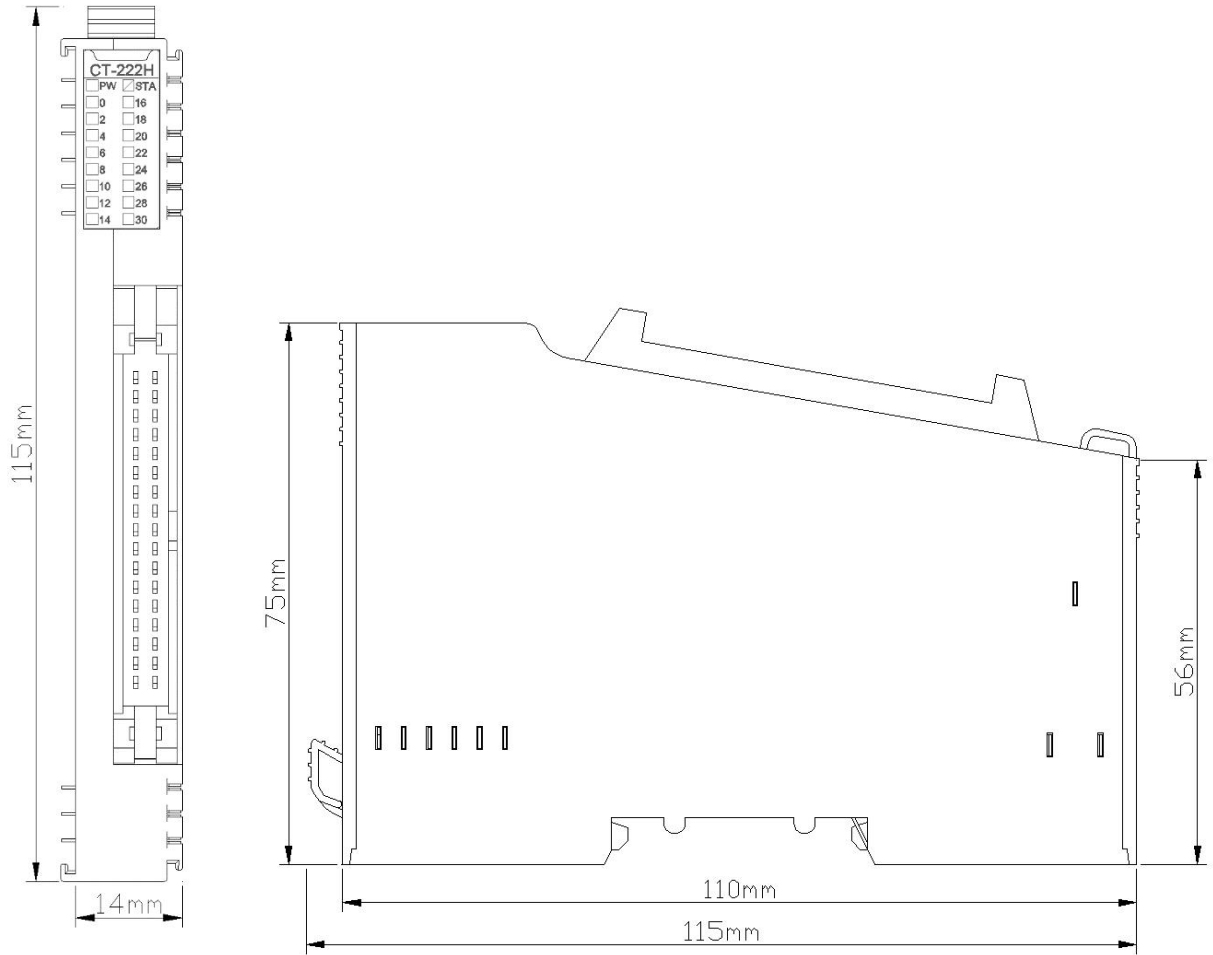
Fault Value for Output Ch#(0-31): 当故障输出模式为 1 时, 该位设置故障输出值, IO 模块内部总线离线时输出此设置值。(默认值: 0)

0: 输出低电平。

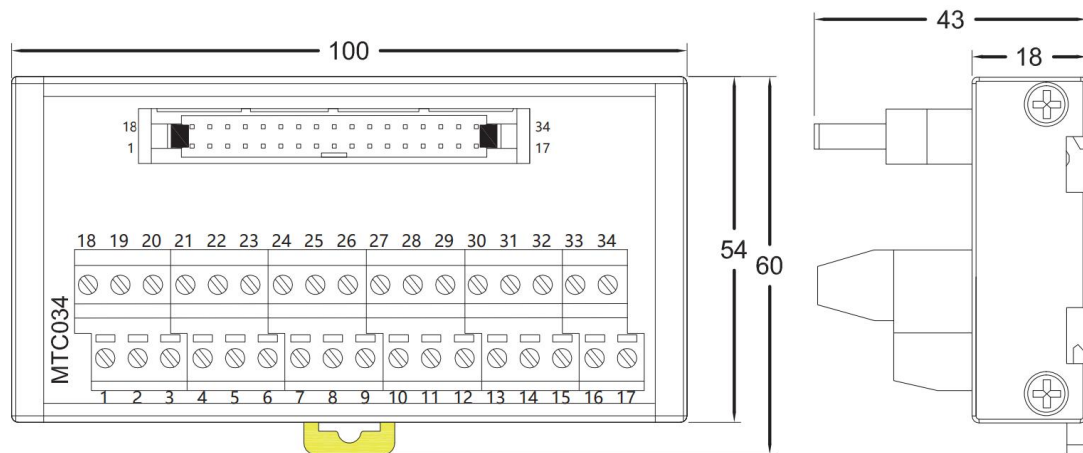
1: 输出高电平。

A 尺寸图

CT-222H



MTC034



MTE034

