

## CN-8033 EtherCAT 网络适配器

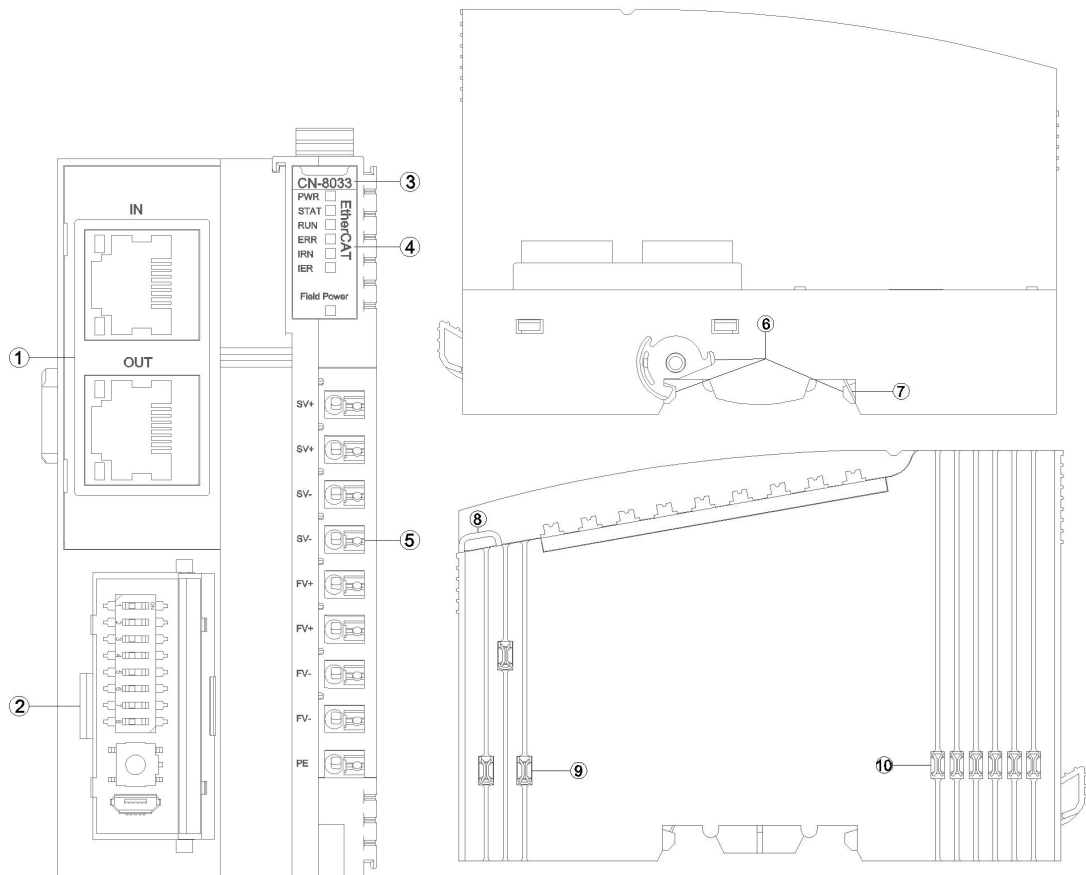
### 1 模块概述

CN-8033 EtherCAT I/O 模块支持标准 EtherCAT 协议访问，适配器支持最大输入 1024 字节，最大输出 1024 字节，支持的扩展 IO 模块数量为 32 个。

### 2 技术参数

适配器硬件参数	
系统电源	供电：9~36VDC（标称 24VDC） 保护：过流保护，防反接保护
模块功耗	110mA@24Vdc
内部总线供电电流	Max: 2A@5VDC
隔离	系统电源到现场电源：隔离
现场电源	供电：22~28V（标称 24VDC）
现场电源电流	最大 DC 8A
支持的 IO 模块数量	32 个
接线线径	Max.1.0mm <sup>2</sup> (AWG 17)
安装方式	35mm 导轨安装
尺寸	115*51.5*75mm
重量	130g
环境参数	
工作温度	-40~85℃
环境湿度	5%~95% RH(无冷凝)
防护等级	IP20
EtherCAT 参数	
网络协议	EtherCAT
过程数据区	输入最大 1024 字节，输出最大 1024 字节
网络接口	2 个 RJ45
连接速率	10/100Mbps，自适应，全双工
最大总线长度	100m

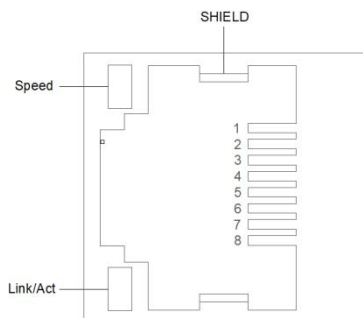
### 3 硬件接口



- ① 网络接口
- ② 通讯配置接口
- ③ 模块型号
- ④ LED 指示灯
- ⑤ 接线端子
- ⑥ 卡扣
- ⑦ 接地弹片
- ⑧ 线束固定
- ⑨ 现场电源
- ⑩ 内部总线

### 3.1 网络接口

IN 为 EtherCAT 输入端口，OUT 为 EtherCAT 输出端口，10M/100M 自适应速率。



**Speed:**网络速度指示灯(绿色)

ON:100M

OFF:10M

**Link/Act:**Link 状态指示、Active 活跃指示灯(橙色)

ON:Link UP

OFF:Link DOWN

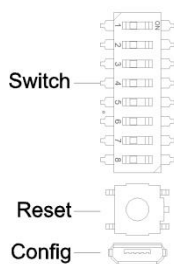
Flash:Active

**SHIELD:**RJ45 水晶头屏蔽层接口

#### RJ45 接口引脚定义

引脚	定义	描述
1	TD+	发送+
2	TD-	发送-
3	RD+	接收+
4	--	--
5	--	--
6	RD-	接收-
7	--	--
8	--	--

## 3.2 通讯配置接口



**Switch:** 站点别名设置

当拨码开关值不为 0 时，拨码值为站点别名，**拨码后需要断电重启，站点别名才会生效**；当拨码开关值为 0 时，使用 PLC 主站设置的站点别名或 EEPROM 存储器中的站点别名。

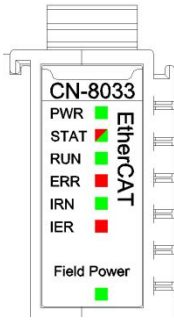
站点别名与拨码值的关系如下表所示：

拨码开关引脚位号(ON:1,OFF:0)								拨码值	站点别名
1	2	3	4	5	6	7	8		
0	0	0	0	0	0	0	0	0	0
1	0	0	0	0	0	0	0	1	1
0	1	0	0	0	0	0	0	2	2
.	.	.	.	.	.	.	.	.	.
0	1	0	1	0	0	0	0	10	10
.	.	.	.	.	.	.	.	.	.
0	1	1	1	1	1	1	1	254	254
1	1	1	1	1	1	1	1	255	255

**Reset:** 模块复位按钮，长按按键 5 秒以上模块所有参数将恢复到默认值。当按下 **Reset** 有效时，按钮左上角会有一个绿色指示灯亮。

**Config:** 配置端口，标准 MicroUSB 接口，用于配置设备参数、固件升级。

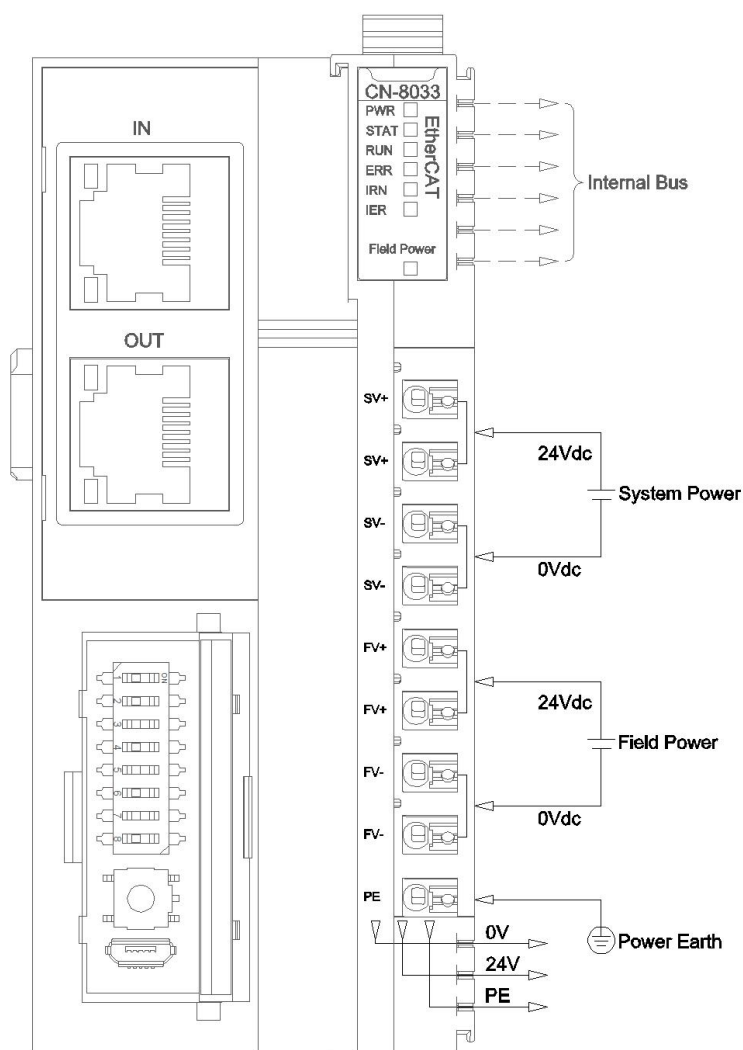
### 3.3 LED 指示灯



<b>PWR 电源指示灯(绿灯)</b>	<b>含义</b>
亮	系统电源供电正常
灭	系统电源供电异常
<b>STAT 模块状态指示灯(红灯/绿灯)</b>	<b>含义</b>
红色闪 2 次	模块异常已软重启
绿色常亮	运行模式
绿色单闪	停止模式
红绿交替闪烁(2.5Hz)	当前状态为升级模式
红绿交替闪烁(10Hz)	正在进行固件升级
<b>RUN 总线运行指示灯(绿灯)</b>	<b>含义</b>
亮	运行状态
灭	初始化状态
快闪(10Hz)	启动过程中或处于 BootStrap 状态
慢闪(2.5Hz)	预操作状态
单闪	安全运行状态
<b>ERR 总线错误指示灯(红灯)</b>	<b>含义</b>
灭	无错误
亮	应用程序控制失败
快闪(10Hz)	启动错误
慢闪(2.5Hz)	无效配置
单闪	本地错误、未经请求的状态切换
双闪	看门狗错误
<b>IRN IO 运行指示灯(绿灯)</b>	<b>含义</b>
亮	IO 初始化正常
灭	IO 初始化错误
<b>IER IO 错误指示灯(红灯)</b>	<b>含义</b>
熄灭	IO 通讯正常
闪 2 次	IO 通讯错误
<b>Field Power 指示灯(绿灯)</b>	<b>含义</b>
亮	现场电源供电正常
灭	现场电源供电异常

## 4 接线图

接线时请注意：在模块内部，两个接线端子 **SV+** 已短接，两个接线端子 **SV-** 已短接，两个接线端子 **FV+** 已短接，两个接线端子 **FV-** 已短接。外部只需要接入一路系统电源和一路现场电源。



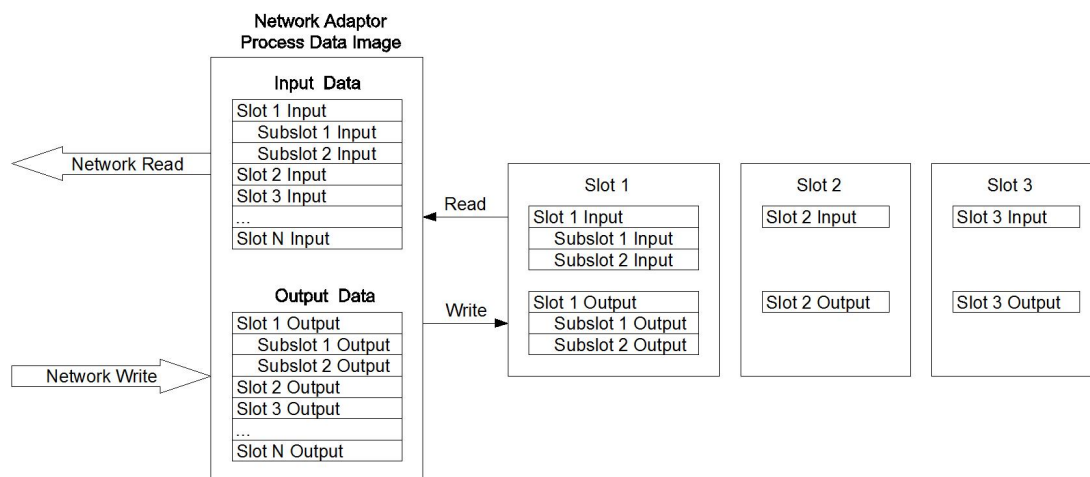
## 5 过程数据定义

### 5.1 适配器过程数据定义

EtherCAT 适配器本身无输入输出过程数据。

### 5.2 IO 模块过程数据映射

网络适配器通过内部总线对 IO 模块输入输出过程数据进行实时读取和写入，其数据映射模型如下图所示：



EtherCAT 网络适配器最大输入字节数 1024 字节，最大输出字节数 1024 字节。

## 6 配置参数定义

配置参数									
Bit No	Bit 7	Bit 6	Bit 5	Bit 4	Bit 3	Bit 2	Bit 1	Bit 0	
Byte 0	Reserved					Fault Action for Output	Fault Action for Input	Source of Config Data	

数 a 据说明:

**Source of Config Data:** 参数配置方式。(默认值: 0)

0: 配置软件配置

1: 现场总线配置

**Fault Action for Input:** 输入故障处理方式, 当 IO 模块离线时, 适配器按此模式处理 IO 模块的输入数据。(默认值: 0)

0: 保持最后一次的输入值

1: 清零输入值

**Fault Action for Output:** 输出故障处理方式, 当现场总线离线时, 适配器按此模式处理 IO 模块的输出数据。(默认值: 0)

0: 保持最后一次的输出值

1: 清零输出值



## A 尺寸图

