

# CT-124H 32 通道数字量输入/24VDC/PNP 或 NPN

## 1 模块特点

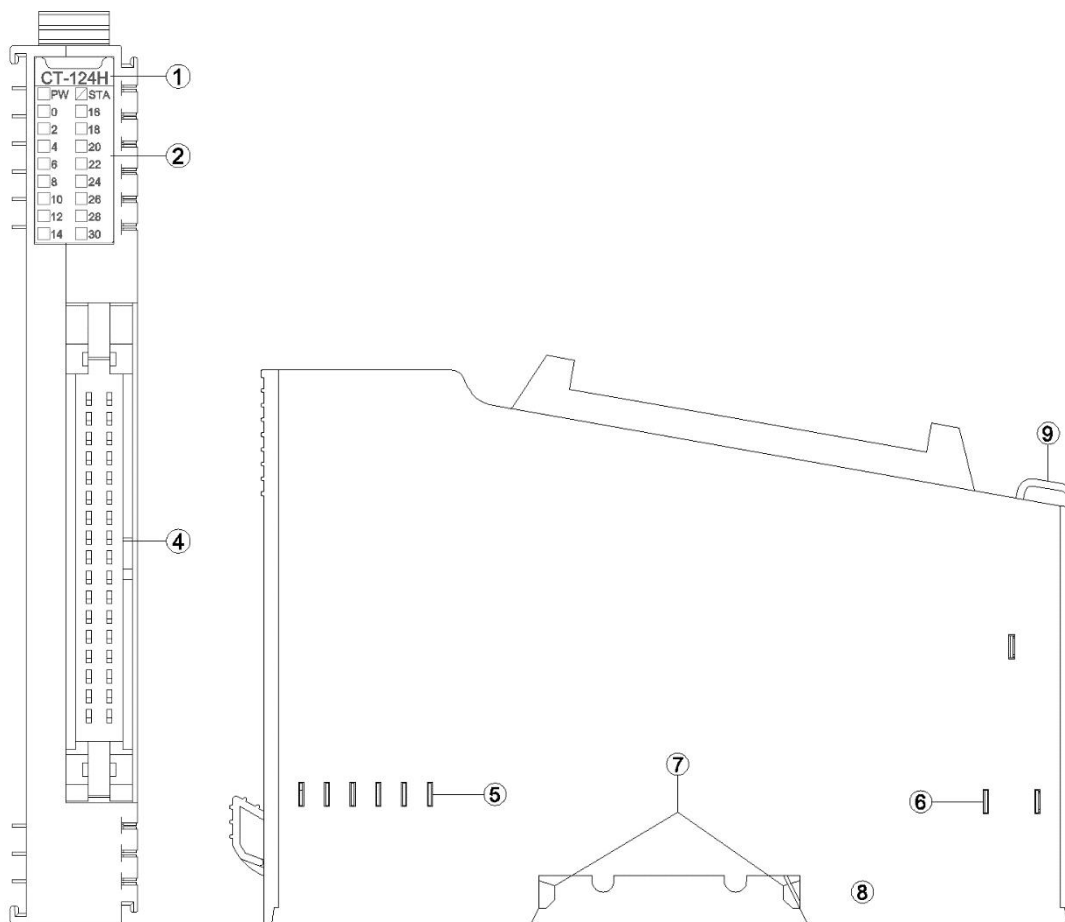
◆ 模块支持 32 通道数字量输入，支持高电平输入，接 PNP 型传感器，支持低电平输入，接 NPN 型传感器。

- ◆ 模块可采集现场设备的数字量输出信号(干接点或有源输出)。
- ◆ 模块可接入 2 线或 3 线制数字传感器。
- ◆ 模块内部总线和现场输入采用光耦隔离。
- ◆ 模块支持输入信号保持功能，保持时间可设置。
- ◆ 添加计数器模块后，计数功能有效。
- ◆ 模块每个输入通道支持 32 位计数器，计数频率<200Hz。
- ◆ 模块可设置数字信号输入滤波时间和计数器字节传输顺序。
- ◆ 模块每个通道可独立设置计数模式和计数方向。
- ◆ 需另外选配外接线缆和外接端子台

## 2 技术参数

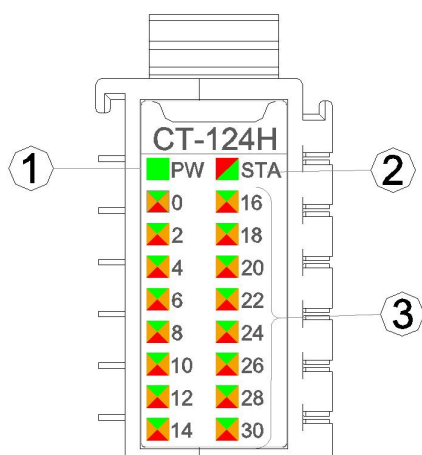
通用参数	
功率	Max.70mA@5.0Vdc
隔离	I/O 至内部总线: 光耦隔离(3KVrms)
现场电源	标称电压: 24Vdc, 输入范围: 22~28Vdc
接线	34P 牛角插座 2.54mm 间距
安装方式	35mm 导轨安装
尺寸	115*14*75mm
重量	65g
环境参数	
工作温度	-40~60℃
环境湿度	5%-95%无冷凝
防护等级	IP20
输入参数	
通道数	32 通道输入
指示灯	32 个通道输入指示灯
开启电压	高输入:Min.10Vdc to Max.28Vdc (公共端:0Vdc) 低输入:Min.0Vdc to Max.14Vdc (公共端:24Vdc)
关闭电压	高输入:Max.5Vdc (公共端:0Vdc) 低输入:Min.19Vdc (公共端:24Vdc)
开启电流	Max.5mA/通道@28V
输入阻抗	>7.5kΩ
输入延时	OFF to ON :Max.3ms ON to OFF :Max.2ms
滤波时间	默认 10ms
采样频率	500Hz
计数频率	<200Hz

### 3 硬件接口



- ① 模块型号
- ② 状态指示灯
- ④ 牛角插头（34P 针座）
- ⑤ 内部总线
- ⑥ 现场电源
- ⑦ 卡扣
- ⑧ 接地弹片
- ⑨ 线束固定

### 3.1 LED 指示灯定义



- ① 电源指示灯(绿色)
- ② 模块状态指示灯(红色/绿色)
- ③ 输入通道指示灯(绿色/红色/橙色)

PW 电源指示灯	含义
亮	内部总线供电正常
灭	内部总线供电异常
STA 模块状态指示灯	含义
绿色慢闪(2.5Hz)	模块内部总线未启动
红色慢闪(2.5Hz)	模块内部总线离线
绿色常亮	模块工作正常
红绿交替闪烁(2.5Hz)	当前状态为升级模式
红绿交替闪烁(10Hz)	正在进行固件升级
红色闪 2 次	模块异常已软重启
0-31 通道指示灯	含义
绿灯亮	标识输入通道信号有效
红灯亮	标识输入通道+1 信号有效
橙灯亮	标识输入通道及通道+1 信号有效
灭	输入信号无效

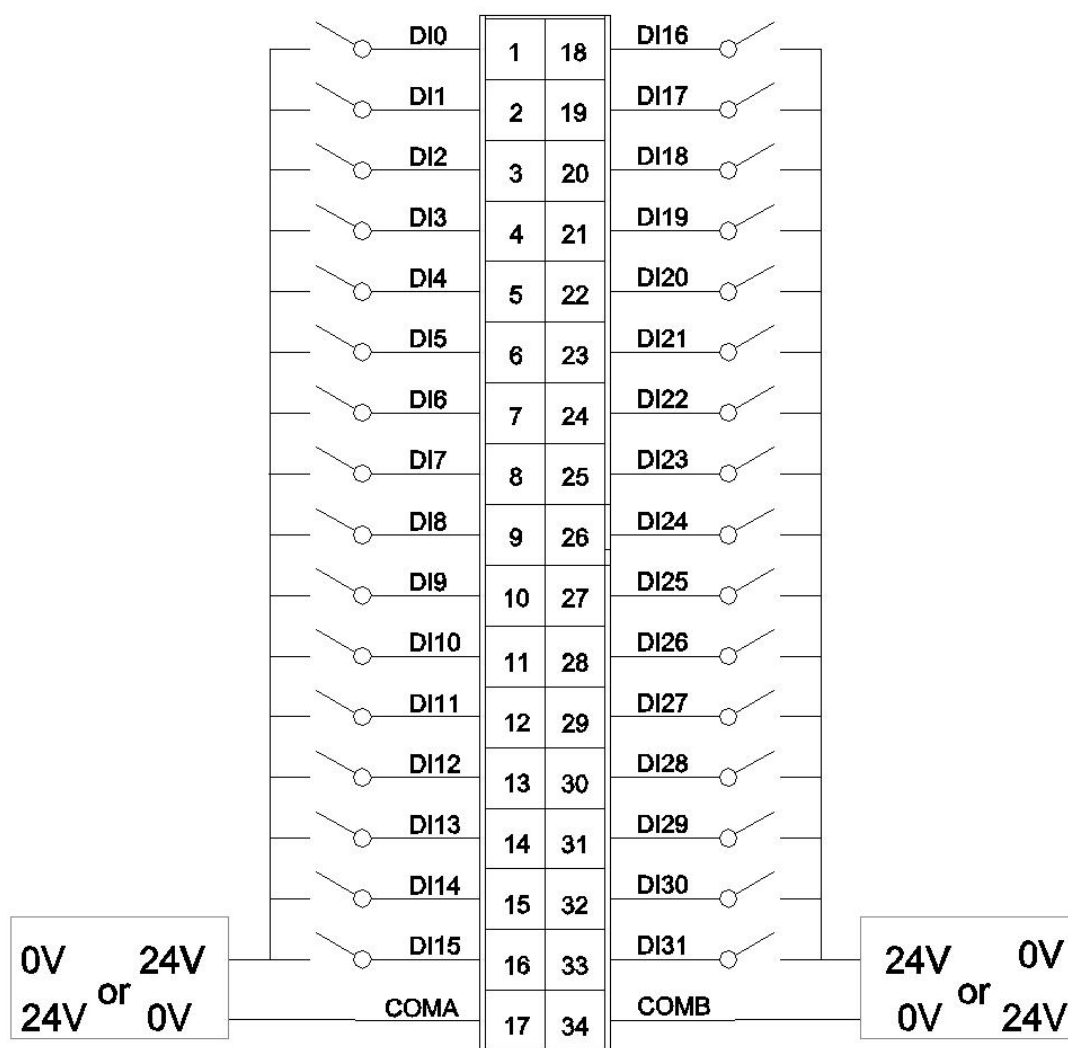
### 3.2 接线端子定义

说明	符号	端子序号	端子序号	符号	说明
信号输入	DI0	1	18	DI16	信号输入
	DI1	2	19	DI17	
	DI2	3	20	DI18	
	DI3	4	21	DI19	
	DI4	5	22	DI20	
	DI5	6	23	DI21	
	DI6	7	24	DI22	
	DI7	8	25	DI23	
	DI8	9	26	DI24	
	DI9	10	27	DI25	
	DI10	11	28	DI26	
	DI11	12	29	DI27	
	DI12	13	30	DI28	
	DI13	14	31	DI29	
	DI14	15	32	DI30	
DI15	16	33	DI31		
0V 或 24V	COMA	17	34	COMB	0V 或 24V

### 3.3 外接端子台

型号	MTC034	MTE034
名称	螺钉式端子台	弹簧式端子台
适用电缆线	DX210-3SFX-2000	
额定电流	1A	
额定电压	DC24V	
额定电线	1.0mm <sup>2</sup> /AWG16 以下	

## 4 接线图



## 5 过程数据定义

### <32DI Input Status>子模块过程数据定义

输入数据								
Bit No	Bit 7	Bit 6	Bit 5	Bit 4	Bit 3	Bit 2	Bit 1	Bit 0
Byte 0	DI Ch#7	DI Ch#6	DI Ch#5	DI Ch#4	DI Ch#3	DI Ch#2	DI Ch#1	DI Ch#0
Byte 1	DI Ch#15	DI Ch#14	DI Ch#13	DI Ch#12	DI Ch#11	DI Ch#10	DI Ch#9	DI Ch#8
Byte 2	DI Ch#23	DI Ch#22	DI Ch#21	DI Ch#20	DI Ch#19	DI Ch#18	DI Ch#17	DI Ch#16
Byte 3	DI Ch#31	DI Ch#30	DI Ch#29	DI Ch#28	DI Ch#27	DI Ch#26	DI Ch#25	DI Ch#24

数据说明:

**DI Ch#(0-31):** 当对应通道输入信号有效时, 该位置 1, 输入无效时为 0。

0: 输入信号无效

1: 输入信号有效

### <16DI Counter Submodule>计数器模块过程数据定义

输入数据								
Bit No	Bit 7	Bit 6	Bit 5	Bit 4	Bit 3	Bit 2	Bit 1	Bit 0
Byte 0	Counter Value Ch#0							
Byte 1								
Byte 2								
Byte 3								
Byte 4	Counter Value Ch#1							
Byte 5								
Byte 6								
Byte 7								
Byte 8	Counter Value Ch#2							
Byte 9								
Byte 10								
Byte 11								
Byte 12	Counter Value Ch#3							
Byte 13								
Byte 14								
Byte 15								
Byte 16	Counter Value Ch#4							
Byte 17								
Byte 18								
Byte 19								
Byte 20	Counter Value Ch#5							
Byte 21								

Byte 22								
Byte 23								
Byte 24	Counter Value Ch#6							
Byte 25								
Byte 26								
Byte 27								
Byte 28	Counter Value Ch#7							
Byte 29								
Byte 30								
Byte 31								
...	...							
...								
...								
...								
...	...							
...								
...								
...								
Byte 116	Counter Value Ch#29							
Byte 117								
Byte 118								
Byte 119								
Byte 120	Counter Value Ch#30							
Byte 121								
Byte 122								
Byte 123								
Byte 124	Counter Value Ch#31							
Byte 125								
Byte 126								
Byte 127								
输出数据								
Bit No	Bit 7	Bit 6	Bit 5	Bit 4	Bit 3	Bit 2	Bit 1	Bit 0
Byte 0	Counter Reset Ch#7	Counter Reset Ch#6	Counter Reset Ch#5	Counter Reset Ch#4	Counter Reset Ch#3	Counter Reset Ch#2	Counter Reset Ch#1	Counter Reset Ch#0
Byte 1	Counter Reset Ch#15	Counter Reset Ch#14	Counter Reset Ch#13	Counter Reset Ch#12	Counter Reset Ch#11	Counter Reset Ch#10	Counter Reset Ch#9	Counter Reset Ch#8
Byte 2	Counter Reset Ch#23	Counter Reset Ch#22	Counter Reset Ch#21	Counter Reset Ch#20	Counter Reset Ch#19	Counter Reset Ch#18	Counter Reset Ch#17	Counter Reset Ch#16
Byte 3	Counter Reset Ch#31	Counter Reset Ch#30	Counter Reset Ch#29	Counter Reset Ch#28	Counter Reset Ch#27	Counter Reset Ch#26	Counter Reset Ch#25	Counter Reset Ch#24

数据说明：

**Counter Value Ch#(0-31):** 计数值，32 位无符号整数，溢出后自动清零。

**Counter Reset Ch#(0-31):** 数据位从 0 变到 1 时(上升沿)，对应通道的输



入计数器被清零。

注：输入通道计数频率最大 **200Hz**，当输入信号超过该频率时，计数结果可能与实际值不一致。

## 6 配置参数定义

配置参数								
Bit No	Bit 7	Bit 6	Bit 5	Bit 4	Bit 3	Bit 2	Bit 1	Bit 0
Byte 0	Input Filtering Time(ms)							
Byte 1								
Byte 2	Reserved					Input Holding Time(ms)		

数据说明:

**Input Filtering Time(ms):** 通道的输入滤波时间, 单位 ms。(默认值: 10)

**Input Holding Time(ms):** 通道的信号输入保持时间, 单位 ms。(默认值: 0)

0: Disable

1: 200ms

2: 500ms

3: 1000ms

4: 1500ms

5: 2000ms

6: 3000ms

7: 5000ms

### <32DI Counter Submodule>子模块配置参数定义

配置参数									
Bit No	Bit 7	Bit 6	Bit 5	Bit 4	Bit 3	Bit 2	Bit 1	Bit 0	
Byte 0	Reserved				Storage Enable	Storage Function	32Bit Data Format		
Byte 1	Count Mode Ch#3		Count Mode Ch#2		Count Mode Ch#1		Count Mode Ch#0		
Byte 2	Count Mode Ch#7		Count Mode Ch#6		Count Mode Ch#5		Count Mode Ch#4		
Byte 3	Count Mode Ch#11		Count Mode Ch#10		Count Mode Ch#9		Count Mode Ch#8		
Byte 4	Count Mode Ch#15		Count Mode Ch#14		Count Mode Ch#13		Count Mode Ch#12		
Byte 5	Count Mode Ch#19		Count Mode Ch#18		Count Mode Ch#17		Count Mode Ch#16		

Byte 6	Count Mode Ch#23		Count Mode Ch#22		Count Mode Ch#21		Count Mode Ch#20	
Byte 7	Count Mode Ch#27		Count Mode Ch#26		Count Mode Ch#25		Count Mode Ch#24	
Byte 8	Count Mode Ch#31		Count Mode Ch#30		Count Mode Ch#29		Count Mode Ch#28	
Byte 9	Count Direction Ch#7	Count Direction Ch#6	Count Direction Ch#5	Count Direction Ch#4	Count Direction Ch#3	Count Direction Ch#2	Count Direction Ch#1	Count Direction Ch#0
Byte 10	Count Direction Ch#15	Count Direction Ch#14	Count Direction Ch#13	Count Direction Ch#12	Count Direction Ch#11	Count Direction Ch#10	Count Direction Ch#9	Count Direction Ch#8
Byte 11	Count Direction Ch#23	Count Direction Ch#22	Count Direction Ch#21	Count Direction Ch#20	Count Direction Ch#19	Count Direction Ch#18	Count Direction Ch#17	Count Direction Ch#16
Byte 12	Count Direction Ch#31	Count Direction Ch#30	Count Direction Ch#29	Count Direction Ch#28	Count Direction Ch#27	Count Direction Ch#26	Count Direction Ch#25	Count Direction Ch#24

数据说明：

**32Bit Data Format:** 通道计数值的字节传输顺序。(默认值：0)

- 0: AB-CD
- 1: BA-DC
- 2: CD-AB
- 3: DC-BA

**Storage Function:** 存储功能是否支持，只读属性，上传设备参数时此值为模块的实际值。

- 0: 不支持存储
- 1: 支持存储

**Storage Enable:** 存储使能，当存储功能使能时 IO 模块将实时保存计数值到非易失性存储器中，下一次上电时加载最后一次保存的计数值。(默认值：1)

- 0: 禁止
- 1: 使能

**Count Mode Ch#(0-31):** 输入通道的计数模式。(默认值：0)

- 0: 上升沿计数
- 1: 下降沿计数

2: 双边沿计数

**Count Direction Ch#(0-31):** 输入通道的计数方向。(默认值: 0)

0: 向上计数

1: 向下计数



## MTE034

