

## CT-2754 4 通道继电器输出 3A/30VDC/90W

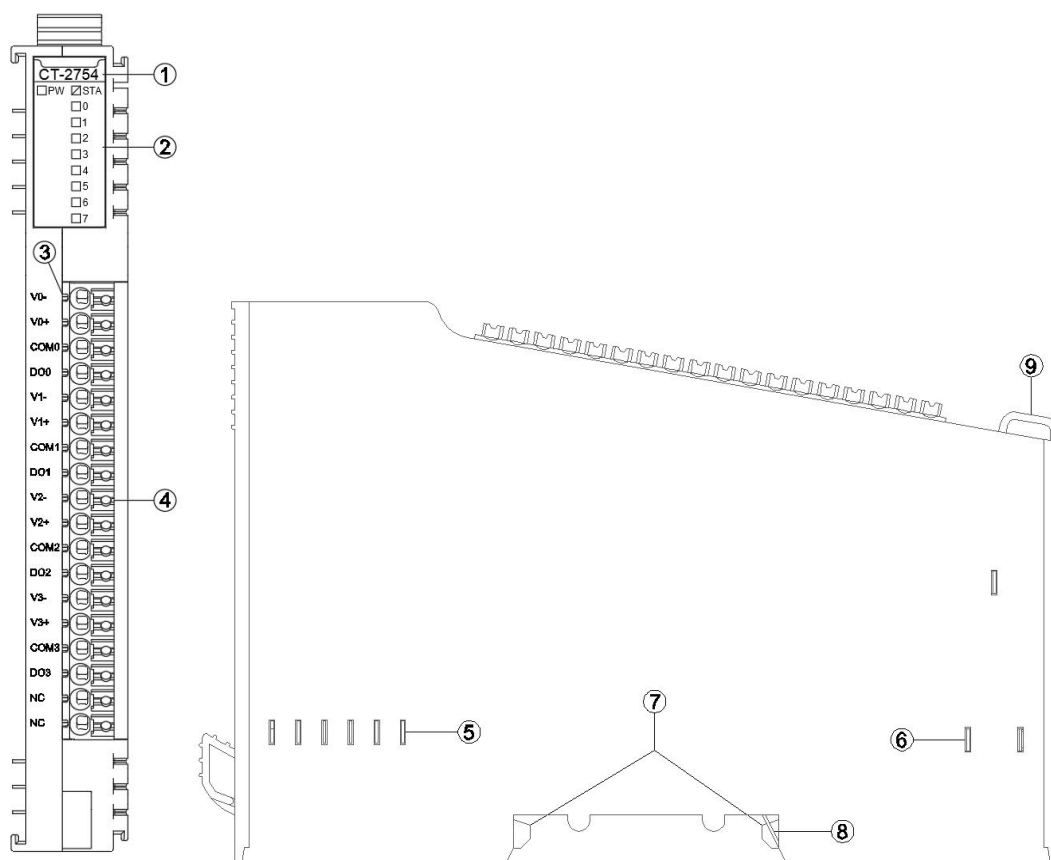
### 1 模块特点

- ◆ 4 通道继电器常开输出
- ◆ 4 个 LED 通道指示灯
- ◆ 低导通电阻( $\leq 100\text{m}\Omega$ )
- ◆ 通道之间带隔离
- ◆ 内置单向续流二极管，内置 RC 回路
- ◆ 可接阻性和感性负载

## 2 技术参数

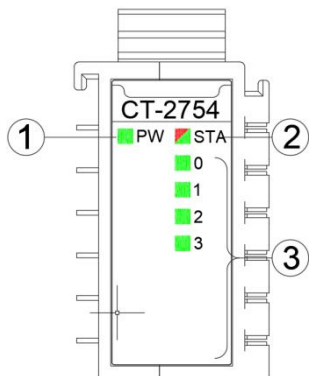
通用参数	
功率消耗	Max.125mA@5.0Vdc
隔离	I/O 至内部总线隔离电压 AC 500V 通道之间隔离电压 AC 500V
现场电源	未使用
接线	I/O 接线: Max.1.0mm <sup>2</sup> (AWG 17)
安装方式	35mm 导轨安装
尺寸	115*14*75mm
重量	65g
环境参数	
工作温度	-40~85℃
环境湿度	5%~95%无冷凝
防护等级	IP20
输出参数	
通道数	4 通道继电器常开输出
指示灯	4 个通道输出指示灯
最大切换电流	阻性: 3A 感性: 2A
最大切换电压	30VDC
最大切换功率	90W
开关频率	电阻: Max 2Hz 电感: Max 0.5Hz
接触电阻	≤100mΩ
输出延时	ON to OFF:Max.10ms OFF to ON:Max.10ms
机械耐久性	2x10 <sup>7</sup> 次
电耐久性	1x10 <sup>5</sup> 次
振动	10Hz~55Hz 1.5mm 双振幅
冲击	稳定性: 98m/s <sup>2</sup> 强度: 980m/s <sup>2</sup>

### 3 硬件接口



- ① 模块型号
- ② 状态指示灯
- ③ (无)
- ④ 接线端子和标识
- ⑤ 内部总线
- ⑥ 现场电源
- ⑦ 卡扣
- ⑧ 接地弹片
- ⑨ 线束固定

### 3.1 LED 指示灯定义



- ① 电源指示灯(绿色)
- ② 模块状态指示灯(红色/绿色)
- ③ 输出通道指示灯(绿色)

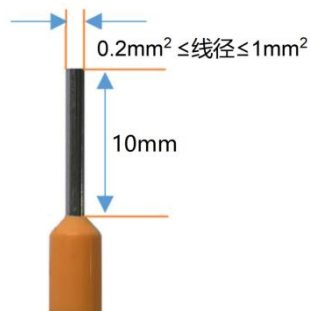
<b>PW 电源指示灯(红色)</b>	含义
亮	内部总线供电正常
灭	内部总线供电异常
<b>STA 模块状态指示灯(红色/绿色)</b>	含义
绿色慢闪(2.5Hz)	模块内部总线未启动
红色慢闪(2.5Hz)	模块内部总线离线
绿色常亮	模块工作正常
红绿交替闪烁(2.5Hz)	当前状态为升级模式
红绿交替闪烁(10Hz)	正在进行固件升级
红色闪 2 次	模块异常已软重启
<b>0-3 通道指示灯(绿色)</b>	含义
亮	输出信号有效
灭	输出信号无效

### 3.2 接线端子定义

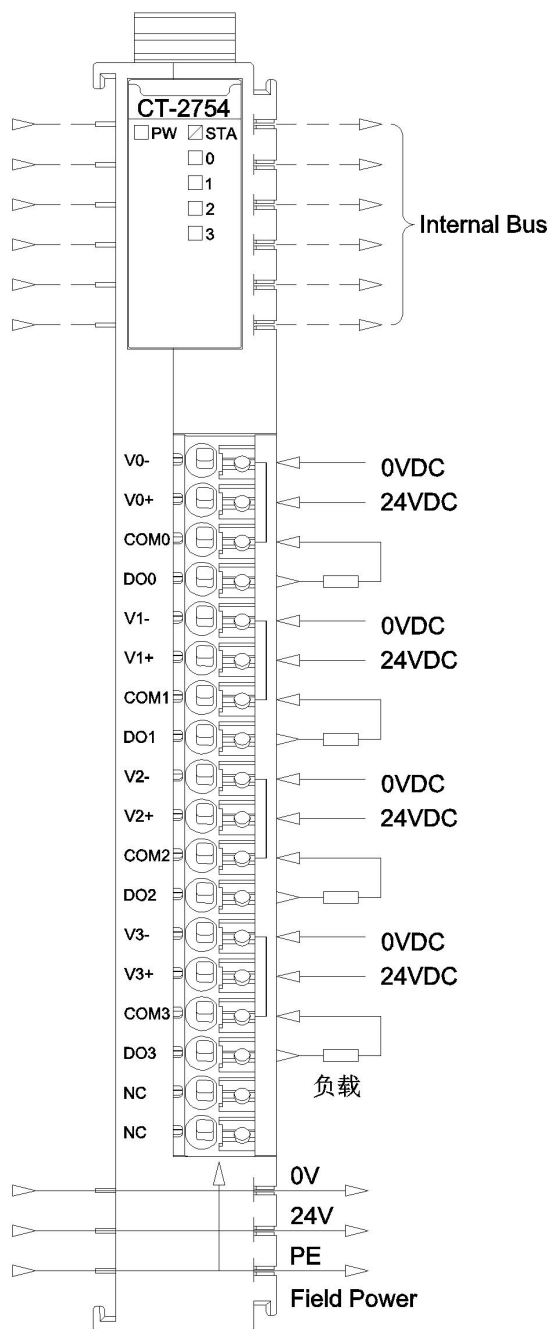
端子序号	定义	说明
1	V0-	通道 0 供电
2	V0+	
3	COM0	通道 0
4	DO0	
5	V1-	通道 1 供电
6	V1+	
7	COM1	通道 1
8	DO1	
9	V2-	通道 2 供电
10	V2+	
11	COM2	通道 2
12	DO2	
13	V3-	通道 3 供电
14	V3+	
15	COM3	通道 3
16	DO3	
17	NC	未连接
18		

注：每个通道的 V-和 COM 内部短接。

冷压端子端接时，应严格按照相应的端接规范或要求进行端接和查看，并按对应的节点序号端接。导线推荐采用导线线芯大于  $0.2\text{mm}^2$ 、小于  $1\text{mm}^2$  的导线，冷压端子参数参考如下：



## 4 接线图



## 5 过程数据定义

输出数据								
Bit No	Bit 7	Bit 6	Bit 5	Bit 4	Bit 3	Bit 2	Bit 1	Bit 0
Byte 0	Reserved				DO Ch#3	DO Ch#2	DO Ch#1	DO Ch#0

数据说明:

**DO Ch#(0-3):** 当该位为 1 时, 对应通道输出信号有效, 继电器输出触点闭合。为 0 时输出无效, 继电器触点断开。

0: 输出信号无效

1: 输出信号有效

## 6 配置参数定义

配置参数								
Bit No	Bit 7	Bit 6	Bit 5	Bit 4	Bit 3	Bit 2	Bit 1	Bit 0
Byte 0	Reserved				Fault Action for Output Ch#3	Fault Action for Output Ch#2	Fault Action for Output Ch#1	Fault Action for Output Ch#0
Byte 1	Reserved				Fault Value for Output Ch#3	Fault Value for Output Ch#2	Fault Value for Output Ch#1	Fault Value for Output Ch#0

数据说明:

**Fault Action for Output Ch#(0-3):** 故障输出模式, 当 IO 模块检测到内部总线通讯失败进入离线模式时按此方式处理输出数据。(默认值: 0)

0: 保持上一次的输出状态。

1: 输出故障值。

**Fault Value for Output Ch#(0-3):** 当故障输出模式为 1 时, 该位设置故障输出值, IO 模块内部总线离线时输出此设置值。(默认值: 0)

0: 输出低电平。

1: 输出高电平。

## A 尺寸图

