

CT-3726 6 通道 RTD 热电阻-PT1000 温度采集 模块

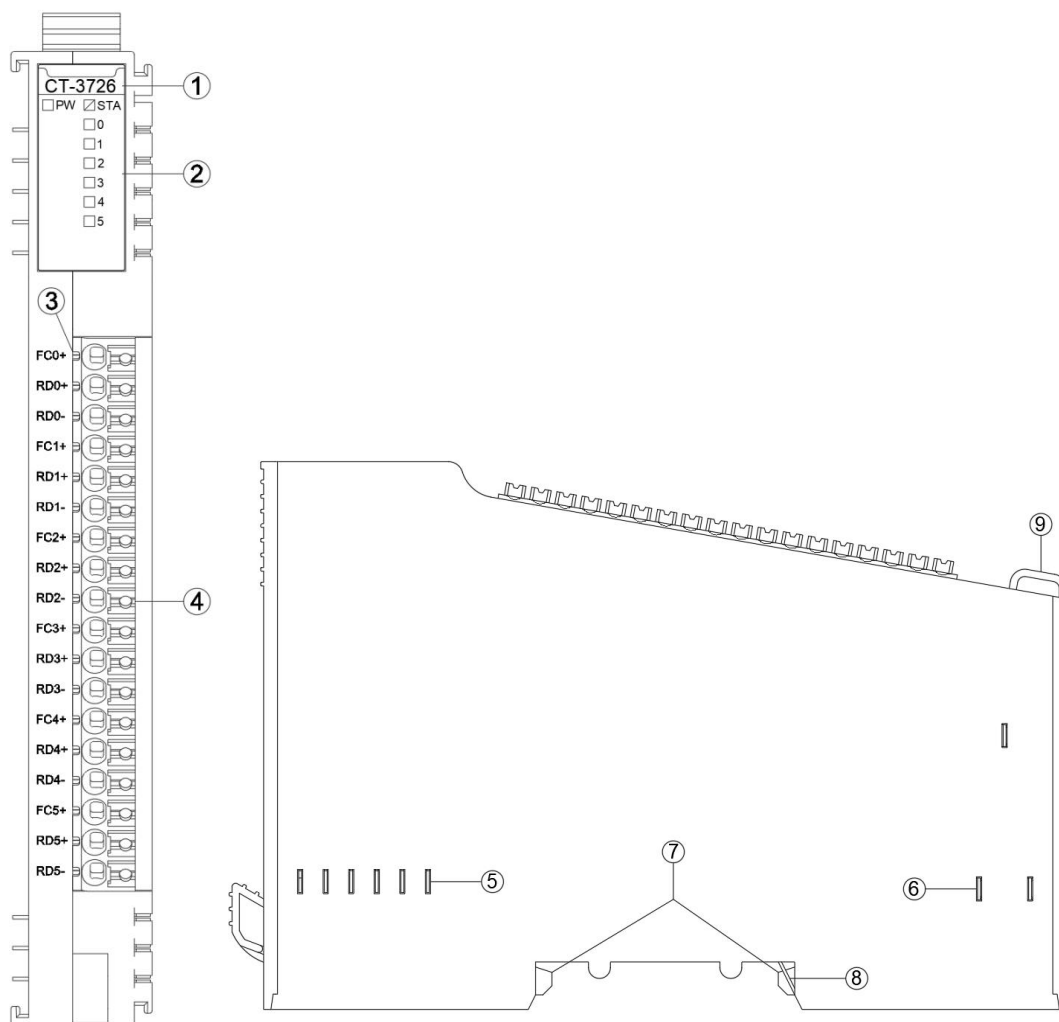
1 模块特点

- ◆ 模块支持 6 通道 RTD 热电阻(PT1000)温度采集
- ◆ 模块可接入 2 线制或 3 线制 PT1000 温度传感器
- ◆ 模块内部总线和现场输入采用磁隔离
- ◆ 模块带有 6 个模拟量输入通道 LED 指示灯
- ◆ 15 位 ADC 分辨率

2 技术参数

通用参数	
功率	Max.50mA@5.0Vdc
隔离	I/O 至内部总线: 磁隔离(2.5KVrms)
现场电源	未使用
接线	I/O 接线: Max.1.0mm ² (AWG 17)
安装方式	35mm 导轨安装
尺寸	115*14*75mm
重量	65g
环境参数	
工作温度	-40~85℃
环境湿度	5%~95% RH(无冷凝)
防护等级	IP20
输入参数	
通道数	6 通道
指示灯	6 个绿色 LED
分辨率	15 位
传感器类型	PT1000
测量范围	-240~880℃
测量精度	0.5℃
转换速率	400ms/6 通道
诊断功能	32766: 未接传感器或者断线 -32766: 短路状态 32765: 芯片故障 32767: 温度上溢 -32768: 温度下溢

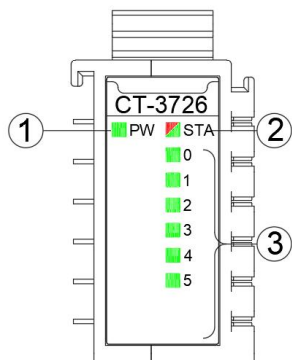
3 硬件接口



- ① 模块型号
- ② 状态指示灯
- ③ (无)
- ④ 接线端子和标识
- ⑤ 内部总线
- ⑥ 现场电源
- ⑦ 卡扣
- ⑧ 接地弹片

⑨ 线束固定

3.1 LED 指示灯定义



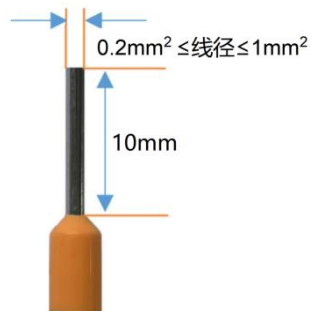
- ① 电源指示灯(绿色)
- ② 模块状态指示灯(红色/绿色)
- ③ 输出通道指示灯(绿色)

PW 电源指示灯	含义
亮	内部总线供电正常
灭	内部总线供电异常
STA 模块状态指示灯	含义
绿色慢闪(2.5Hz)	模块内部总线未启动
红色慢闪(2.5Hz)	模块内部总线离线
绿色常亮	模块工作正常
红绿交替闪烁(2.5Hz)	当前状态为升级模式
红绿交替闪烁(10Hz)	正在进行固件升级
红色闪 2 次	模块异常已软重启
0-5 通道指示灯	含义
亮	输入信号超过量程的 1%
灭	输入信号无效

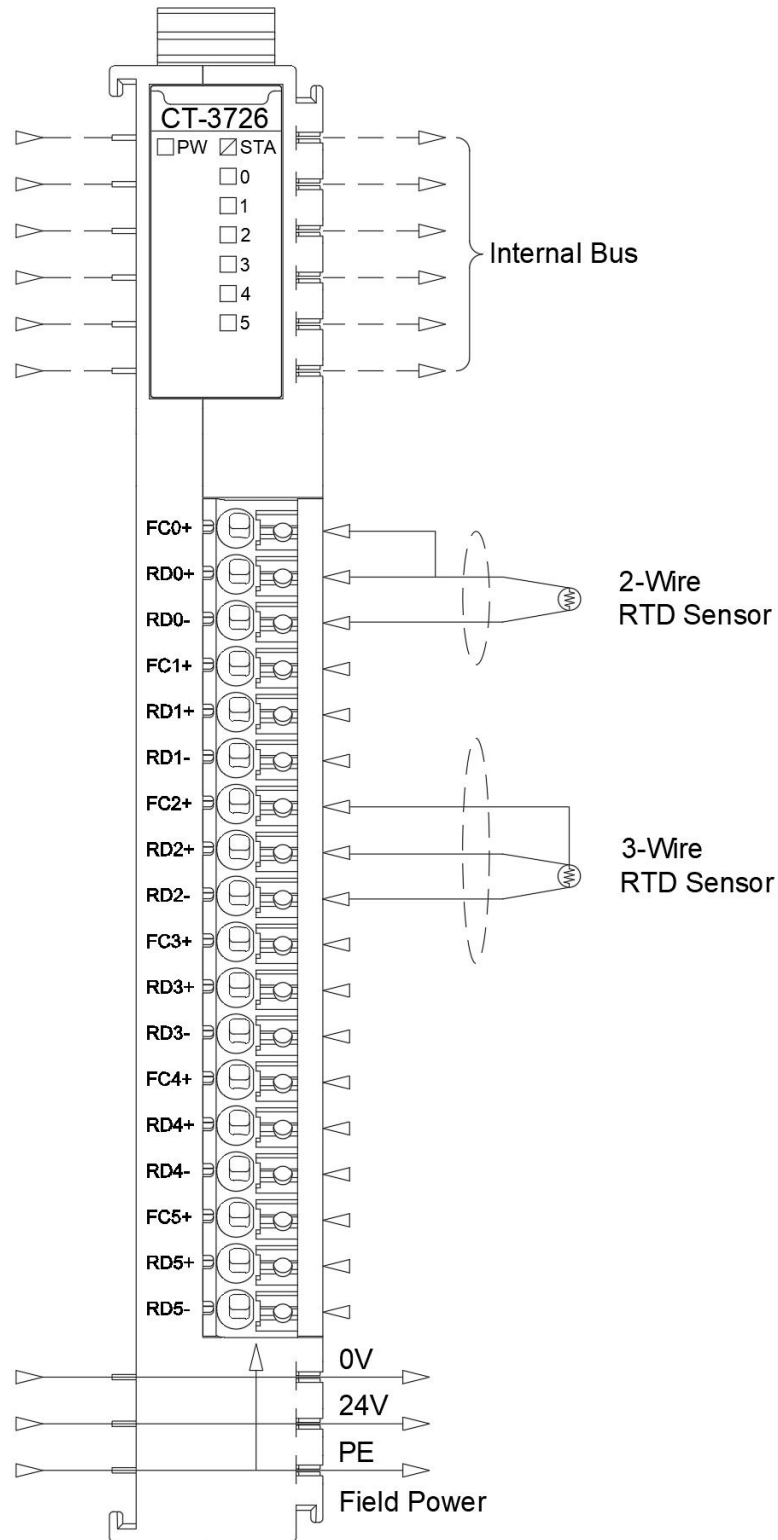
3.2 接线端子定义

端子序号	定义	说明
1	FC0+	信号输入 CH0
2	RD0+	
3	RD0-	
4	FC1+	信号输入 CH1
5	RD1+	
6	RD1-	
7	FC2+	信号输入 CH2
8	RD2+	
9	RD2-	
10	FC3+	信号输入 CH3
11	RD3+	
12	RD3-	
13	FC4+	信号输入 CH4
14	RD4+	
15	RD4-	
16	FC5+	信号输入 CH5
17	RD5+	
18	RD5-	

冷压端子端接时，应严格按照相应的端接规范或要求进行端接和查看，并按对应的节点序号端接。导线推荐采用导线线芯大于 0.2mm^2 、小于 1mm^2 的导线，冷压端子参数参考如下：



4 接线图



5 过程数据定义

输入数据								
Bit No	Bit 7	Bit 6	Bit 5	Bit 4	Bit 3	Bit 2	Bit 1	Bit 0
Byte 0	Analog Input Data(CH 0)							
Byte 1								
Byte 2	Analog Input Data(CH 1)							
Byte 3								
Byte 4	Analog Input Data(CH 2)							
Byte 5								
Byte 6	Analog Input Data(CH 3)							
Byte 7								
Byte 8	Analog Input Data(CH 4)							
Byte 9								
Byte 10	Analog Input Data(CH 5)							
Byte 11								

数据说明:

Analog Input Data (CH0-5): 模拟量通道输入数据值。

过程数据定义			
温度	十进制	十六进制	位置
>880.0	32767	7FFF	上溢
880.0	8800	2260	超出上限
.	.	.	
.	.	.	
850.1	8501	2135	
850.0	8500	2134	额定范围
.	.	.	
.	.	.	
-200.0	-2000	F830	
-200.1	-2001	F82F	超出下限
.	.	.	
.	.	.	
-240.0	-2400	F6A0	
<-240.0	-32768	8000	下溢

6 配置参数定义

配置参数								
Bit No	Bit 7	Bit 6	Bit 5	Bit 4	Bit 3	Bit 2	Bit 1	Bit 0
Byte 0	Reserved					Temperature Unit		16Bit Data Format
Byte 1	Reserved		Channel Enable (CH 5)	Channel Enable (CH 4)	Channel Enable (CH 3)	Channel Enable (CH 2)	Channel Enable (CH 1)	Channel Enable (CH 0)
Byte 2	CH0 Filter Level							
Byte 3	CH1 Filter Level							
Byte 4	CH2 Filter Level							
Byte 5	CH3 Filter Level							
Byte 6	CH4 Filter Level							
Byte 7	CH5 Filter Level							
Byte 8 -Byte 12	Reserved							

数据说明:

16Bit Data Format: 16 位数据字节传输顺序。(默认值:0)

0: A_B。

1: B_A。

Temperature Unit: 温度单位。摄氏度、华氏度、开尔文可选。(默认值:0)

0: °C。

1: °F。

2: K。

Channel Enable(CH 0-CH 5): 通道使能, 禁止、使能可选。(默认值:1)

0: Disable。

1: Enable。

CH0-CH5 Filter Level: 滤波等级, 等级 1~等级 7 可选。(默认值:4)

1: 等级 1。

- 2: 等级 2。
- 3: 等级 3。
- 4: 等级 4。
- 5: 等级 5。
- 6: 等级 6。
- 7: 等级 7。

A 尺寸图

