

CT-3804 4 通道 TC 热电偶温度采集模块

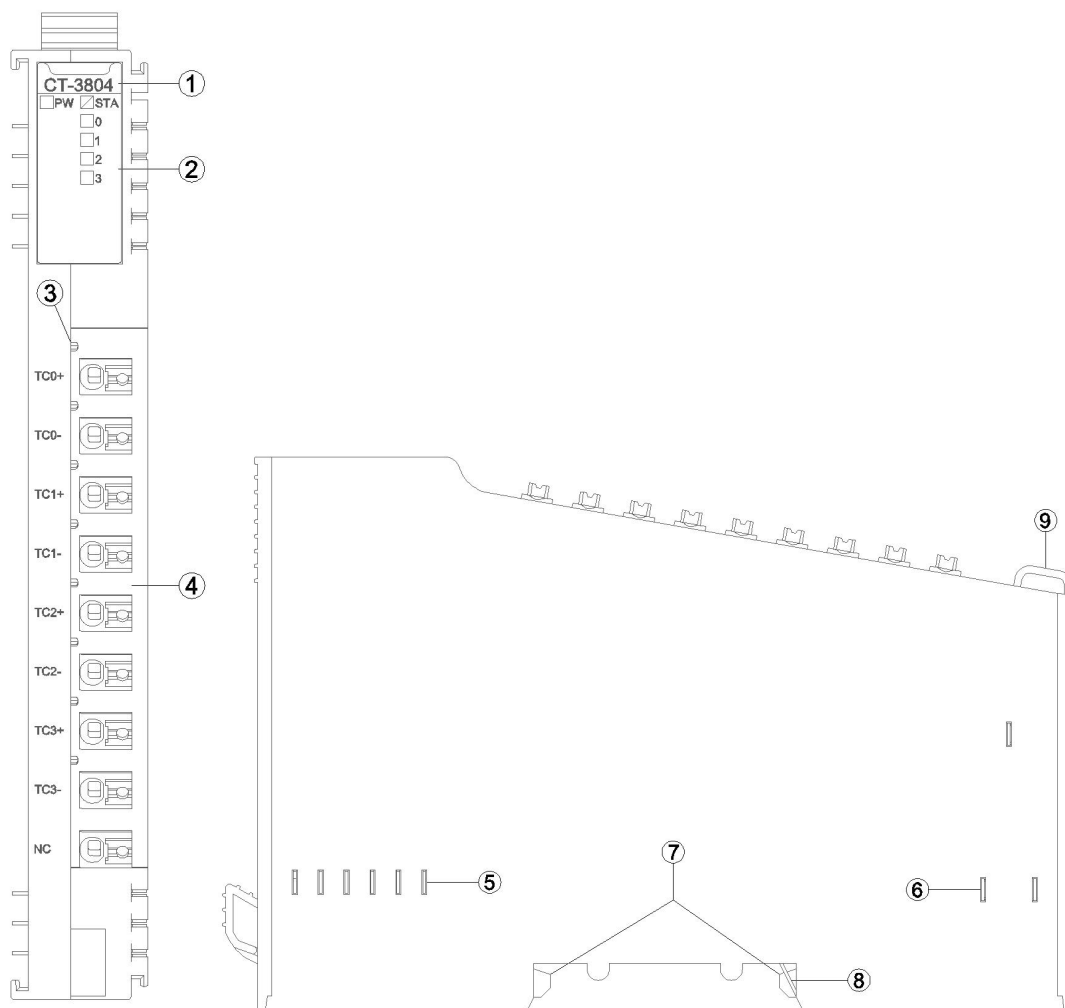
1 模块特点

- ◆ 模块支持 4 通道热电偶信号采集
- ◆ 模块带有 4 个模拟量指示灯
- ◆ 模块支持 9 种常规热电偶温度测量
- ◆ 模块内部总线和现场现场输入采用磁隔离
- ◆ 模块输入通道支持 TVS 过压保护
- ◆ 24 位 ADC 分辨率(Σ - δ 型)

2 技术参数

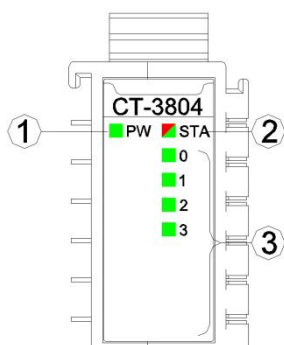
通用参数		
功率	Max.50mA@5.0Vdc	
隔离	I/O 至内部总线: 磁隔离(2.5KVrms)	
现场电源	未使用	
接线	I/O 接线: Max.1.0mm ² (AWG 17)	
安装方式	35mm 导轨安装	
尺寸	115*14*75mm	
重量	65g	
环境参数		
工作温度	-40~85℃	
环境湿度	5%~95% RH(无冷凝)	
防护等级	IP20	
输入参数		
通道数	4 通道	
指示灯	4 个输入指示灯	
传感器类型	J / K / E / T / S / R / B / N 型热电偶	
采集精度	±0.3%满量程, @25℃ ±0.5%满量程, @-40~85℃	
采样速率	70ms/4 通道	
测量范围 ℃	J 型	-210~1200℃
	K 型	-270~1370℃
	E 型	-270~1000℃
	T 型	-270~400℃
	S 型	-50~1760℃
	R 型	-50~1760℃
	B 型	100~1820℃
	N 型	-270~1300℃
数据格式	16 位有符号整型(Integer)	
诊断功能	-32767: 未选热电偶型号(即为禁用该通道) 32766: 开路断线 32767: 温度上溢 -32768: 温度下溢 32765: ADC 芯片故障 32764: 冷端补偿转换故障值	

3 硬件接口



- ① 模块型号
- ② 状态指示灯
- ③ (无)
- ④ 接线端子和标识
- ⑤ 内部总线
- ⑥ 现场电源
- ⑦ 卡扣
- ⑧ 接地弹片
- ⑨ 线束固定

3.1 LED 指示灯定义



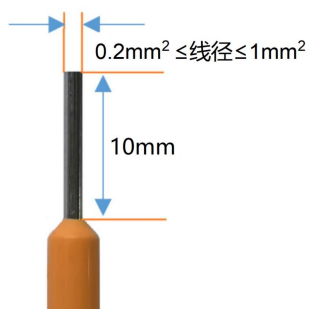
- ① 电源指示灯(绿色)
- ② 模块状态指示灯(红色/绿色)
- ③ 输出通道指示灯(绿色)

PW 电源指示灯	含义
亮	内部总线供电正常
灭	内部总线供电异常
STA 模块状态指示灯	含义
绿色慢闪(2.5Hz)	模块内部总线未启动
红色慢闪(2.5Hz)	模块内部总线离线
绿色常亮	模块工作正常
红绿交替闪烁(2.5Hz)	当前状态为升级模式
红绿交替闪烁(10Hz)	正在进行固件升级
红色闪 2 次	模块异常已软重启
0-3 通道指示灯	含义
亮	输入信号超过量程的 1%
灭	输出信号无效

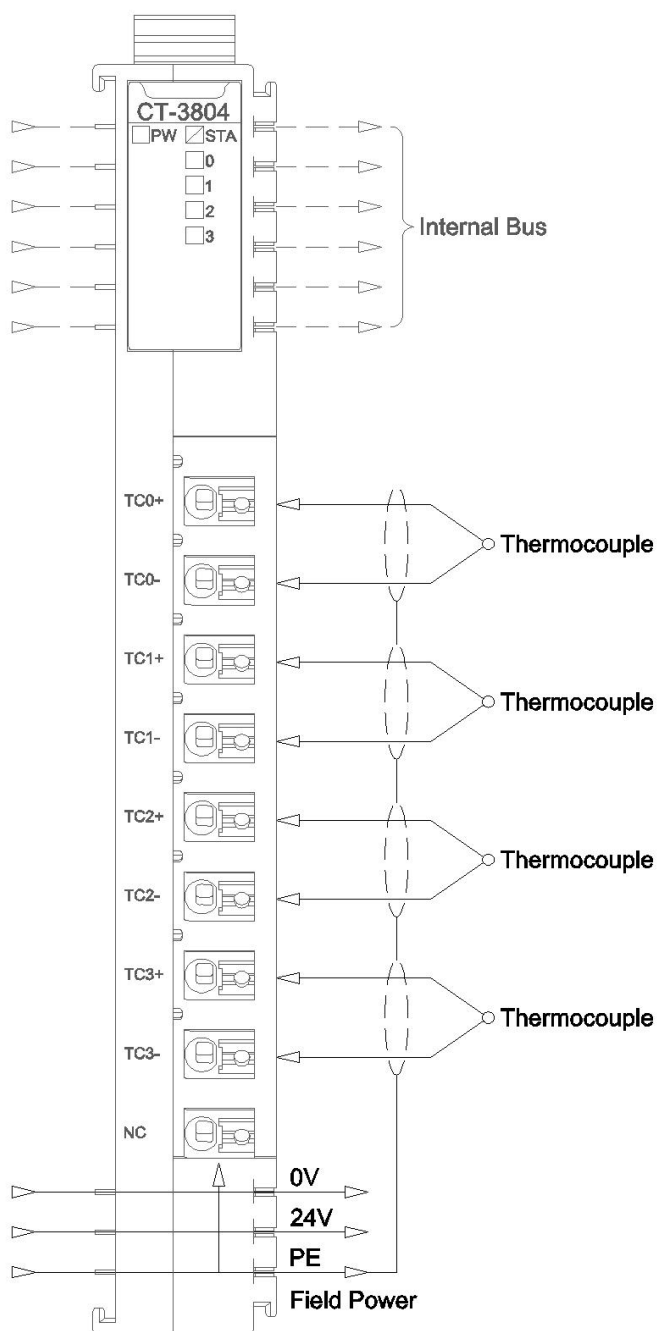
3.2 接线端子定义

端子序号	定义	说明
1	TC0+	信号输入 CH0
2	TC0-	
3	TC1+	信号输入 CH1
4	TC1-	
5	TC2+	信号输入 CH2
6	TC2-	
7	TC3+	信号输入 CH3
8	TC3-	
9	NC	未连接

冷压端子端接时，应严格按照相应的端接规范或要求进行端接和查看，并按对应的节点序号端接。导线推荐采用导线线芯大于 0.2mm^2 、小于 1mm^2 的导线，冷压端子参数参考如下：



4 接线图



5 过程数据定义

输入数据								
Bit No	Bit 7	Bit 6	Bit 5	Bit 4	Bit 3	Bit 2	Bit 1	Bit 0
Byte 0	Analog Input Data(CH 0)							
Byte 1								
Byte 2	Analog Input Data(CH 1)							
Byte 3								
Byte 4	Analog Input Data(CH 2)							
Byte 5								
Byte 6	Analog Input Data(CH 3)							
Byte 7								

数据说明:

Analog Input Data (CH0-3): 对应通道的当前温度采集值。

过程数据定义-J 型			
温度	十进制	十六进制	位置
>1360.0	32767	7FFF	上溢
1360.0	13600	3520	超出上限
.	.	.	
.	.	.	
1200.1	12001	2EE1	
1200.0	12000	2EE0	额定范围
.	.	.	
.	.	.	
-210.0	-2100	F7CC	
<-210.0	-32768	8000	下溢

过程数据定义-K 型			
温度	十进制	十六进制	位置
>1622.0	32767	7FFF	上溢
1622.0	16220	3F5C	超出上限
.	.	.	
.	.	.	
1372.1	13721	3599	
1372.0	13720	3598	额定范围
.	.	.	
.	.	.	
-270.0	-2700	F574	

<-270.0	-32768	8000	下溢
---------	--------	------	----

过程数据定义-E 型			
温度	十进制	十六进制	位置
>1200.0	32767	7FFF	上溢
1200.0	12000	2EE0	超出上限
.	.	.	
.	.	.	
1000.1	10001	2711	额定范围
1000.0	10000	2710	
.	.	.	
.	.	.	额定范围
-270.0	-2700	F574	
<-270.0	-32768	8000	

过程数据定义-T 型			
温度	十进制	十六进制	位置
>500.0	32767	7FFF	上溢
500	5000	1388	超出上限
.	.	.	
.	.	.	
400.1	4001	FA1	额定范围
400.0	4000	FA0	
.	.	.	
.	.	.	额定范围
-270.0	-2700	F574	
<-270.0	-32768	8000	

过程数据定义-S 型			
温度	十进制	十六进制	位置
>1800.0	32767	7FFF	上溢
1800	18000	4650	超出上限
.	.	.	
.	.	.	
1760.1	17601	44C1	额定范围
1760.0	17600	44C0	

.	.	.	超出下限
.	.	.	
-50.0	-500	FE0C	
-50.1	-501	FE0B	
.	.	.	
.	.	.	
-110	-1100	FBB4	
<-110.0	-32768	8000	下溢

过程数据定义-R 型			
温度	十进制	十六进制	位置
>1940.0	32767	7FFF	上溢
1940	19400	4BC8	超出上限
.	.	.	
.	.	.	
1760.1	17601	44C1	超出上限
1760.0	17600	44C0	
.	.	.	
.	.	.	额定范围
-50.0	-500	FE0C	
-50.1	-501	FE0B	
.	.	.	超出下限
.	.	.	
-110	-1100	FBB4	
<-110.0	-32768	8000	下溢

过程数据定义-B 型			
温度	十进制	十六进制	位置
>2070.0	32767	7FFF	上溢
2070.0	20700	50DC	超出上限
.	.	.	
.	.	.	
1820.1	18201	4719	超出上限
1820.0	18200	4718	
.	.	.	
.	.	.	额定范围
.	.	.	

100	1000	03C8	
<100.0	-32768	8000	下溢

过程数据定义-N 型			
温度	十进制	十六进制	位置
>1550.0	32767	7FFF	上溢
1550.0	15500	3C8C	超出上限
.	.	.	
.	.	.	
1300.1	13001	32C9	
1300.0	13000	32C8	额定范围
.	.	.	
.	.	.	
-270.0	-2700	F574	
<-270.0	-32768	8000	下溢

6 配置参数定义

配置参数								
Bit No	Bit 7	Bit 6	Bit 5	Bit 4	Bit 3	Bit 2	Bit 1	Bit 0
Byte 0	Reserved							16Bit Data Format
Byte 1	TC Input Type (CH 1)				TC Input Type (CH 0)			
Byte 1	TC Input Type (CH 3)				TC Input Type (CH 2)			

数据说明：

16Bit Data Format: 数据上传的大小端格式：

0: A_B。

1: B_A。

TC Input Type(CH 0-3): 该通道的传感器类型：

0: 通道禁止。

1: J 型。

2: K 型。

3: E 型。

4: T 型。

5: S 型。

6: R 型。

7: B 型。

8: N 型。

A 尺寸图

