

CT-122F 16 通道数字量输入/24VDC/NPN

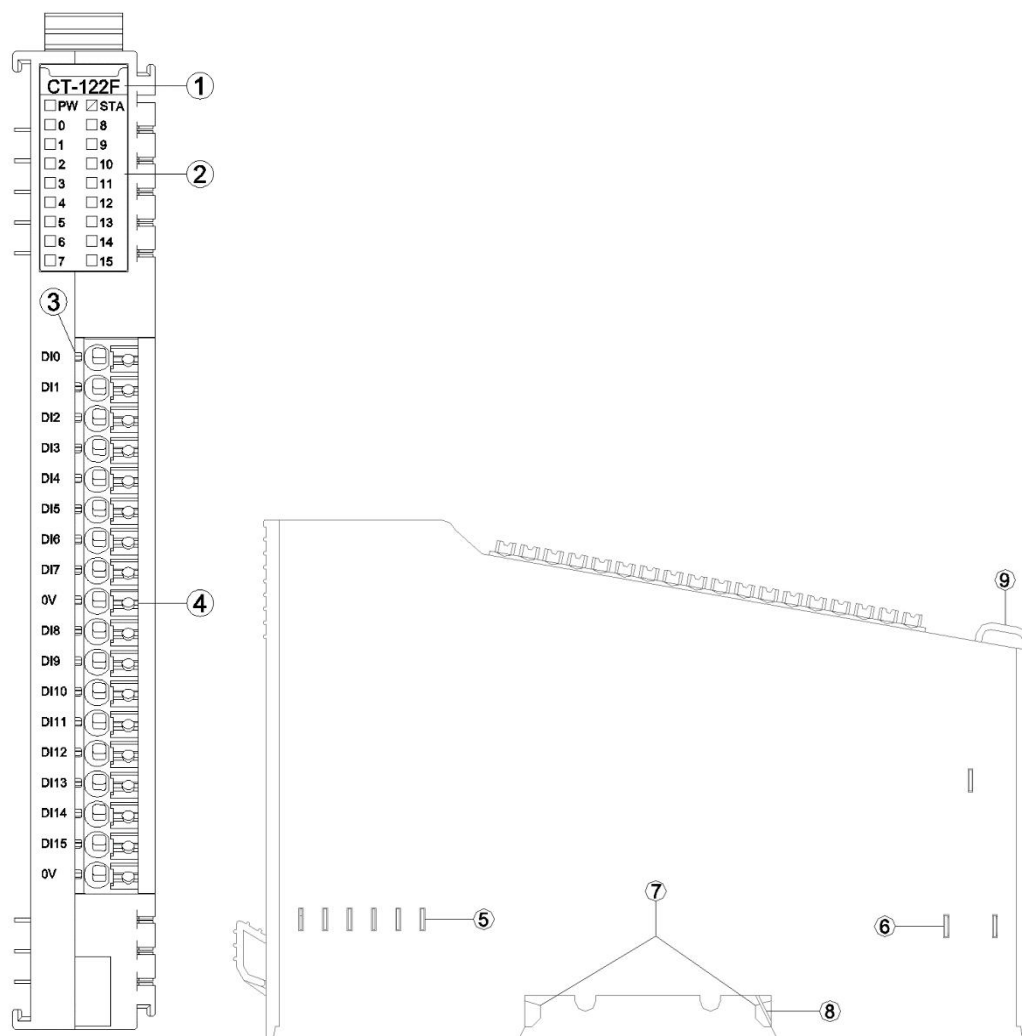
1 模块特点

- ◆ 模块支持 16 通道数字量输入，支持低电平输入，接 NPN 型传感器。
- ◆ 模块可采集现场设备的数字量输出信号(干接点或有源输出)。
- ◆ 模块可接入 2 线或 3 线制数字传感器。
- ◆ 模块内部总线和现场输入采用光耦隔离。
- ◆ 模块支持输入信号保持功能，保持时间可设置。
- ◆ 模块带有 16 个数字量输入通道 LED 指示灯。
- ◆ 添加计数器模块后，计数功能有效。
- ◆ 模块每个输入通道支持 32 位计数器，计数频率<200Hz。
- ◆ 模块可设置数字信号输入滤波时间和计数器字节传输顺序。
- ◆ 模块每个通道可独立设置计数模式和计数方向。

2 技术参数

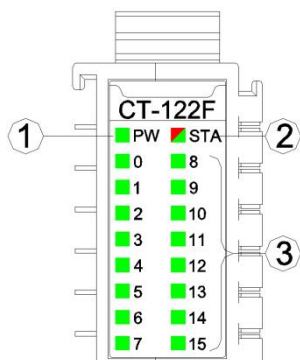
通用参数	
功率	Max.60mA@5.0Vdc
隔离	I/O 至内部总线: 光耦隔离(3KVrms)
现场电源	标称电压: 24Vdc, 输入范围: 22~28Vdc
接线	I/O 接线: Max.1.0mm ² (AWG 17)
安装方式	35mm 导轨安装
尺寸	115*14*75mm
重量	65g
环境参数	
工作温度	-40~85℃
环境湿度	5%-95%无冷凝
防护等级	IP20
输入参数	
通道数	16 通道输入
指示灯	16 个通道输入指示灯
开启电压	Min.0Vdc to Max.14Vdc
关闭电压	Max.19Vdc
开启电流	Max.5mA/通道@28V
输入阻抗	>7.5kΩ
输入延时	OFF to ON :Max.3ms ON to OFF :Max.2ms
滤波时间	默认 10ms
采样频率	500Hz
计数频率	<200Hz

3 硬件接口



- ① 模块型号
- ② 状态指示灯
- ③ 通道指示灯
- ④ 接线端子和标识
- ⑤ 内部总线
- ⑥ 现场电源
- ⑦ 卡扣
- ⑧ 接地弹片
- ⑨ 线束固定

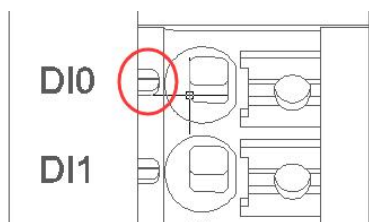
3.1 LED 指示灯定义



- ① 电源指示灯(绿色)
- ② 模块状态指示灯(红色/绿色)
- ③ 输入通道指示灯(绿色)

PW 电源指示灯	含义
亮	内部总线供电正常
灭	内部总线供电异常
STA 模块状态指示灯	含义
绿色慢闪(2.5Hz)	模块内部总线未启动
红色慢闪(2.5Hz)	模块内部总线离线
绿色常亮	模块工作正常
红绿交替闪烁(2.5Hz)	当前状态为升级模式
红绿交替闪烁(10Hz)	正在进行固件升级
红色闪 2 次	模块异常已软重启
0-15 通道指示灯	含义
亮	输入信号有效
灭	输入信号无效

3.2 现场通道指示灯(绿色)

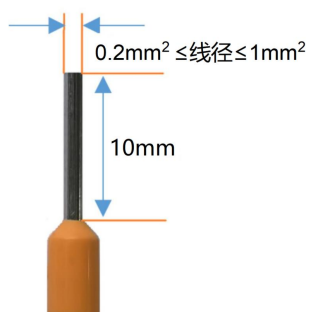


当输入通道的输入信号有效时对应的现场通道指示灯被点亮。

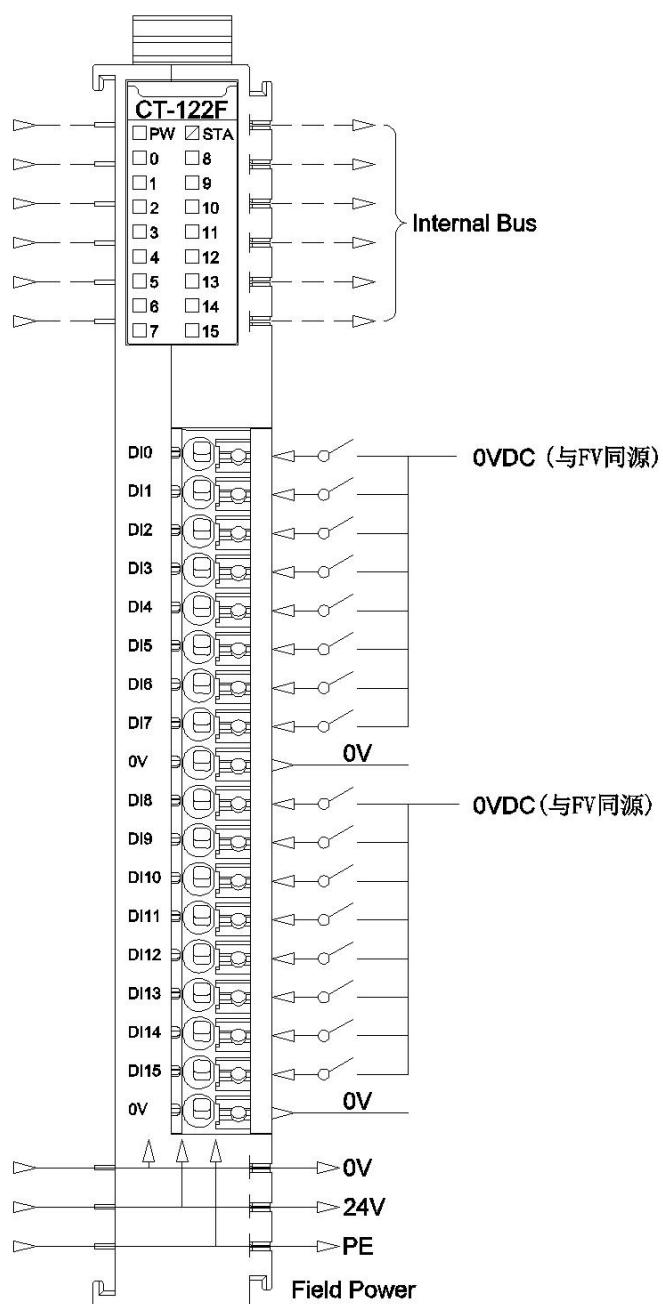
3.3 接线端子定义

端子序号	符号	说明
1	DI0	信号输入
2	DI1	
3	DI2	
4	DI3	
5	DI4	
6	DI5	
7	DI6	
8	DI7	
9	0V	电源 V-
10	DI8	信号输入
11	DI9	
12	DI10	
13	DI11	
14	DI12	
15	DI13	
16	DI14	
17	DI15	
18	0V	电源 V-

冷压端子端接时，应严格按照相应的端接规范或要求进行端接和查看，并按对应的节点序号端接。导线推荐采用导线线芯大于 0.2mm^2 、小于 1mm^2 的导线，冷压端子参数参考如下：



4 接线图



5 过程数据定义

<16DI Input Status>子模块过程数据定义

输入数据								
Bit No	Bit 7	Bit 6	Bit 5	Bit 4	Bit 3	Bit 2	Bit 1	Bit 0
Byte 0	DI Ch#7	DI Ch#6	DI Ch#5	DI Ch#4	DI Ch#3	DI Ch#2	DI Ch#1	DI Ch#0
Byte 1	DI Ch#15	DI Ch#14	DI Ch#13	DI Ch#12	DI Ch#11	DI Ch#10	DI Ch#9	DI Ch#8

数据说明:

DI Ch#(0-15): 当对应通道输入信号有效时, 该位置 1, 输入无效时为 0。

0: 输入信号无效

1: 输入信号有效

<16DI Counter Submodule>计数器模块过程数据定义

输入数据								
Bit No	Bit 7	Bit 6	Bit 5	Bit 4	Bit 3	Bit 2	Bit 1	Bit 0
Byte 0	Counter Value Ch#0							
Byte 1								
Byte 2								
Byte 3								
Byte 4	Counter Value Ch#1							
Byte 5								
Byte 6								
Byte 7								
Byte 8	Counter Value Ch#2							
Byte 9								
Byte 10								
Byte 11								
Byte 12	Counter Value Ch#3							
Byte 13								
Byte 14								
Byte 15								
Byte 16	Counter Value Ch#4							
Byte 17								
Byte 18								
Byte 19								
Byte 20	Counter Value Ch#5							
Byte 21								
Byte 22								
Byte 23								
Byte 24	Counter Value Ch#6							
Byte 25								

Byte 26								
Byte 27								
Byte 28	Counter Value Ch#7							
Byte 29								
Byte 30								
Byte 31								
Byte 32	Counter Value Ch#8							
Byte 33								
Byte 34								
Byte 35								
Byte 36	Counter Value Ch#9							
Byte 37								
Byte 38								
Byte 39								
Byte 40	Counter Value Ch#10							
Byte 41								
Byte 42								
Byte 43								
Byte 44	Counter Value Ch#11							
Byte 45								
Byte 46								
Byte 47								
Byte 48	Counter Value Ch#12							
Byte 49								
Byte 50								
Byte 51								
Byte 52	Counter Value Ch#13							
Byte 53								
Byte 54								
Byte 55								
Byte 56	Counter Value Ch#14							
Byte 57								
Byte 58								
Byte 59								
Byte 60	Counter Value Ch#15							
Byte 61								
Byte 62								
Byte 63								
输出数据								
Bit No	Bit 7	Bit 6	Bit 5	Bit 4	Bit 3	Bit 2	Bit 1	Bit 0
Byte 0	Counter Reset Ch#7	Counter Reset Ch#6	Counter Reset Ch#5	Counter Reset Ch#4	Counter Reset Ch#3	Counter Reset Ch#2	Counter Reset Ch#1	Counter Reset Ch#0
Byte 1	Counter Reset Ch#15	Counter Reset Ch#14	Counter Reset Ch#13	Counter Reset Ch#12	Counter Reset Ch#11	Counter Reset Ch#10	Counter Reset Ch#9	Counter Reset Ch#8

数据说明：

Counter Value Ch#(0-15): 计数值，32 位无符号整数，溢出后自动清零。

Counter Reset Ch#(0-15): 数据位从 0 变到 1 时(上升沿)，对应通道的输入计数器被清零。

注：输入通道计数频率最大 200Hz，当输入信号超过该频率时，计数结果可能与实际值不一致。

6 配置参数定义

<16DI Input Status>子模块配置参数定义

配置参数								
Bit No	Bit 7	Bit 6	Bit 5	Bit 4	Bit 3	Bit 2	Bit 1	Bit 0
Byte 0	Input Filtering Time(ms)							
Byte 1								
Byte 2	Reserved					Input Holding Time(ms)		

数据说明:

Input Filtering Time(ms): 通道的输入滤波时间, 单位 ms。(默认值: 10)

Input Holding Time(ms): 通道的信号输入保持时间, 单位 ms。(默认值: 0)

0: Disable

1: 200ms

2: 500ms

3: 1000ms

4: 1500ms

5: 2000ms

6: 3000ms

7: 5000ms

<16DI Counter Submodule>子模块配置参数定义

配置参数									
Bit No	Bit 7	Bit 6	Bit 5	Bit 4	Bit 3	Bit 2	Bit 1	Bit 0	
Byte 0	Reserved				Storage Enable	Storage Function	32Bit Data Format		
Byte 1	Count Mode Ch#3		Count Mode Ch#2		Count Mode Ch#1		Count Mode Ch#0		
Byte 2	Count Mode Ch#7		Count Mode Ch#6		Count Mode Ch#5		Count Mode Ch#4		
Byte 3	Count Mode Ch#11		Count Mode Ch#10		Count Mode Ch#9		Count Mode Ch#8		
Byte 4	Count Mode Ch#15		Count Mode Ch#14		Count Mode Ch#13		Count Mode Ch#12		

Byte 5	Count Direction Ch#7	Count Direction Ch#6	Count Direction Ch#5	Count Direction Ch#4	Count Direction Ch#3	Count Direction Ch#2	Count Direction Ch#1	Count Direction Ch#0
Byte 6	Count Direction Ch#15	Count Direction Ch#14	Count Direction Ch#13	Count Direction Ch#12	Count Direction Ch#11	Count Direction Ch#10	Count Direction Ch#9	Count Direction Ch#8

数据说明：

32Bit Data Format: 通道计数值的字节传输顺序。(默认值：0)

- 0: AB-CD
- 1: BA-DC
- 2: CD-AB
- 3: DC-BA

Storage Function: 存储功能是否支持，只读属性，上传设备参数时此值为模块的实际值。

- 0: 不支持存储
- 1: 支持存储

Storage Enable: 存储使能，当存储功能使能时 IO 模块将实时保存计数值到非易失性存储器中，下一次上电时加载最后一次保存的计数值。(默认值：1)

- 0: 禁止
- 1: 使能

Count Mode Ch#(0-15): 输入通道的计数模式。(默认值：0)

- 0: 上升沿计数
- 1: 下降沿计数
- 2: 双边沿计数

Count Direction Ch#(0-15): 输入通道的计数方向。(默认值：0)

- 0: 向上计数
- 1: 向下计数

A 尺寸图

