

BT-3158 8 通道电压输入

0~5VDC/0~10VDC/±5VDC/±10VDC,12 位

1 模块特点

- ◆ 模块支持 8 通道电压信号输入
- ◆ 模块可采集 0~5VDC、0~10VDC、±5VDC、±10VDC,12 位分辨率
- ◆ 模块输入信号为单端共地输入
- ◆ 滤波时间可自行设置
- ◆ 模块支持液晶显示模块基本信息及其通道指示显示参数等

2 技术参数

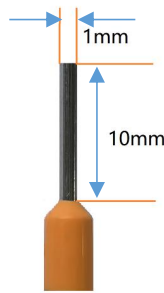
通用参数	
功率	Max. 100mA@5.0Vdc
隔离	I/O 至内部总线: 光耦隔离 (3kVrms)
接线	I/O 接线: Max. 1mm ² (AWG 18)
环境参数	
工作温度	-30~75℃
环境湿度	5%~95% RH(无冷凝)
防护等级	IP20
输入参数	
通道数	8 通道电压输入
输入电压范围	0~5VDC、0~10VDC、±5VDC、±10VDC
分辨率	12 位
准确度	±0.3%@25℃ ±0.5%@-30~75℃
采样速率	2ms/8 通道
输入阻抗	1MΩ
公共端	共地输入
数据格式	16 位有符号整数

3 接线端子定义

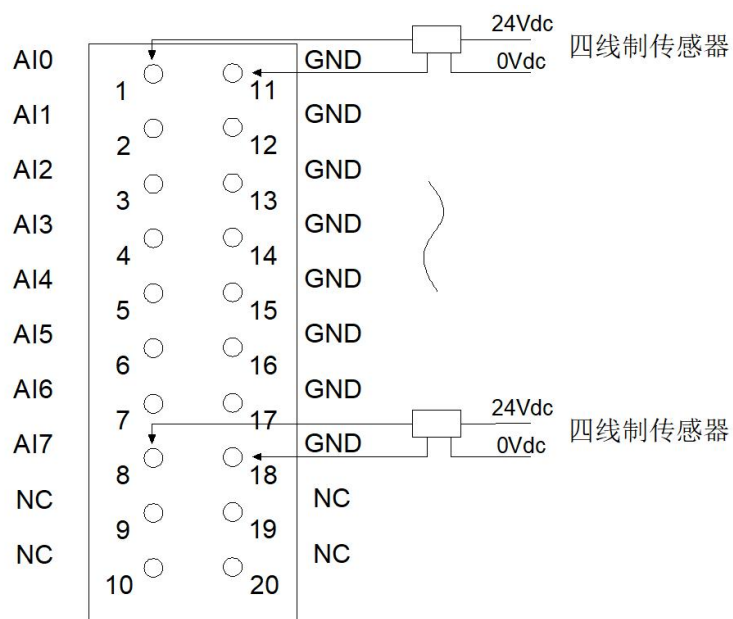
模块接线采用 20Pin 3.5mm 间距弹簧接线端子，端子定义如下：

说明	端子序号	符号	符号	端子序号	说明
信号输入	1	AI0	GND	11	信号输入
	2	AI1	GND	12	
	3	AI2	GND	13	
	4	AI3	GND	14	
	5	AI4	GND	15	
	6	AI5	GND	16	
	7	AI6	GND	17	
	8	AI7	GND	18	
空	9	NC	NC	19	空
	10	NC	NC	20	

推荐采用线芯小于 1mm² 的线缆，冷压端子参数参考如下：



4 接线图



5 过程数据定义

输入数据								
Bit No	Bit 7	Bit 6	Bit 5	Bit 4	Bit 3	Bit 2	Bit 1	Bit 0
Byte 0	Analog Input Data (CH 0)							
Byte 1								
Byte 2	Analog Input Data (CH 1)							
Byte 3								
Byte 4	Analog Input Data (CH 2)							
Byte 5								
Byte 6	Analog Input Data (CH 3)							
Byte 7								
Byte 8	Analog Input Data (CH 4)							
Byte 9								
Byte 10	Analog Input Data (CH 5)							
Byte 11								
Byte 12	Analog Input Data (CH 6)							
Byte 13								
Byte 14	Analog Input Data (CH 7)							
Byte 15								

数据说明：

Analog Input Data (CH0-7): 电压输入数据值。

过程数据定义(8AI)					
电压(0-5V)	电压(0-10V)	电压(±5V)	电压(±10V)	十进制	十六进制
5	10	5	10	4095	0x0FFF
.
.
2.5	5	2.5	5	2047	0x07FF
.
.
0	0	0	0	0	0x0000
/	/
/	/
/	/	-2.5	-5	-2047	0xF801
/	/
/	/
/	/	-5	-10	-4095	0xF001

6 配置参数定义

配置参数								
Bit No	Bit 7	Bit 6	Bit 5	Bit 4	Bit 3	Bit 2	Bit 1	Bit 0
Byte 0	Reserved							16Bit Data Format
Byte 1	Voltage Type (CH 3)		Voltage Type (CH 2)		Voltage Type (CH 1)		Voltage Type (CH 0)	
Byte 2	Voltage Type (CH 7)		Voltage Type (CH 6)		Voltage Type (CH 5)		Voltage Type (CH 4)	
Byte 3	Filtering Time(CH0)							
Byte 4								
Byte 5	Filtering Time(CH1)							
Byte 6								
Byte 7	Filtering Time(CH2)							
Byte 8								
Byte 9	Filtering Time(CH3)							
Byte 10								
Byte 11	Filtering Time(CH4)							
Byte 12								
Byte 13	Filtering Time(CH5)							
Byte 14								
Byte 15	Filtering Time(CH6)							
Byte 16								
Byte 17	Filtering Time(CH7)							
Byte 18								

数据说明:

16Bit Data Format: 16 位数据字节传输顺序。(默认值:0)

0: A_B。

1: B_A。

Voltage Type(CH 0-7): 输入电压类型。(默认值:2)

0: 0~5Vdc。

1: -5~5Vdc。

2: 0~10Vdc。

3: -10~10Vdc。

Filtering Time(CH0-CH7): 通道的输入滤波时间, 单位 ms。(默认值: 10)

7 液晶显示界面



说明：该模块信息显示总共为3页，每一页的第一行第一个数字表示该模块的插槽号，后面显示的是模块型号，第一页和第二页主要显示通道状态，信息提示，及其模块类型等信息，第三页主要显示软件版本信息。

第一、二页：通道状态及其，模块类型等信息

- 1、第二行显示模块的类型
- 2、第三行显示的是电压的单位
- 3、第一页和第二页的5行到第8行显示的为电压采集大小的值。
- 4、通讯板与主站通讯连接后再断开之后（断开时间超过看门狗时间），电压显示行显示为：

__fault__

第三页：显示软件版本信息

- 第1行显示的是该模块所处的插槽号（2），及其模块型号名称（BT-3158）
- 第3行和第4行显示的是该模块的IAP版本信息（V1.04）
- 第6行和第4行显示的是该模块的APP版本信息（V1.02）