

# BT-3714 4 通道 RTD 热电阻-PT100 温度采集模块

## 1 模块特点

- ◆ 模块支持 4 通道 RTD 热电阻(PT100)温度采集
- ◆ 模块可接入 2 线制或 3 线制 PT100 温度传感器
- ◆ 模块内部总线和现场输入采用磁隔离
- ◆ 15 位 ADC 分辨率
- ◆ 模块支持单独禁用特定的通道提高采集速度
- ◆ 模块支持液晶显示模块基本信息及其通道指示显示参数等

## 2 技术参数

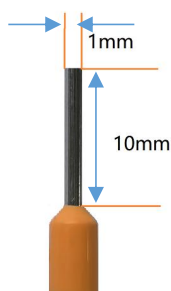
通用参数	
功率	Max. 35mA@5.0Vdc
隔离	I/O 至内部总线: 磁隔离 (2.5kVrms)
接线	I/O 接线: Max. 1mm <sup>2</sup> (AWG 18)
环境参数	
工作温度	-30~75℃
环境湿度	5%~95% RH(无冷凝)
防护等级	IP20
输入参数	
通道数	4 通道
分辨率	15 位
传感器类型	PT100
测量范围	-240~880℃
测量精度	0.5℃
转换速率	320ms/4 通道
数据格式	16 位有符号整数
诊断功能	-32767: 通道禁用 32766: 开路、断线 (或者未接传感器) -32766: 短路状态 32767: 温度上溢 -32768: 温度下溢

### 3 接线端子定义

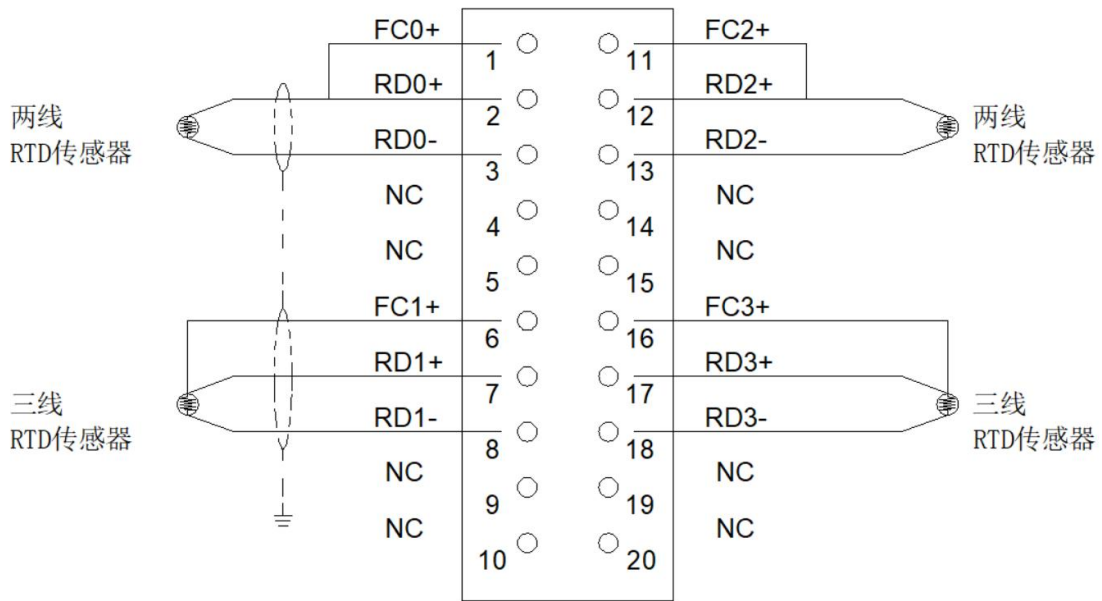
模块接线采用 20Pin 3.5mm 间距弹簧接线端子，端子定义如下：

说明	端子序号	符号	符号	端子序号	说明
信号输入	1	FC0+	FC2+	11	信号输入
	2	RD0+	RD2+	12	
	3	RD0-	RD2-	13	
空	4	NC	NC	14	空
	5	NC	NC	15	
信号输入	6	FC1+	FC3+	16	信号输入
	7	RD1+	RD3+	17	
	8	RD1-	RD3-	18	
空	9	NC	NC	19	空
	10	NC	NC	20	

推荐采用线芯小于 1mm<sup>2</sup> 的线缆，冷压端子参数参考如下：



### 4 接线图



## 5 过程数据定义

输入数据								
Bit No	Bit 7	Bit 6	Bit 5	Bit 4	Bit 3	Bit 2	Bit 1	Bit 0
Byte 0	Analog Input Data (CH 0)							
Byte 1								
Byte 2	Analog Input Data (CH 1)							
Byte 3								
Byte 4	Analog Input Data (CH 2)							
Byte 5								
Byte 6	Analog Input Data (CH 3)							
Byte 7								

数据说明:

Analog Input Data (CH0-3): 模拟量通道输入数据值。

过程数据定义			
温度	十进制	十六进制	位置
>880.0	32767	7FFF	上溢
880.0	8800	2260	超出上限
.	.	.	
850.1	8501	2135	
850.0	8500	2134	额定范围
.	.	.	
.	.	.	

-200.0	-2000	F830	超出下限
-200.1	-2001	F82F	
.	.	.	
.	.	.	
-240.0	-2400	F6A0	
<-240.0	-32768	8000	下溢

注释：未接传感器或者断线上传过程数据为 32766，禁用通道上传过程数据为 -32367，短路状态上传过程数据为-32766。

## 6 配置参数定义

配置参数								
Bit No	Bit 7	Bit 6	Bit 5	Bit 4	Bit 3	Bit 2	Bit 1	Bit 0
Byte 0	Reserved	CH3_Enab le	CH2_Enab le	CH1_Enab le	CH0_Enab le	Temperature_Unit		16Bit Data Format

数据说明:

**16Bit Data Format:** 16 位数据字节传输顺序。(默认值:0)

0: A\_B。

1: B\_A。

**Temperature\_Unit:** 热电阻温度单位(默认值:0)

0: Temp\_Unit\_C (摄氏度)

1: Temp\_Unit\_F (华氏度)

2: Temp\_Unit\_K (开尔文)

**CH\_Enable:** 热电阻温度单位(默认值:1)

0: 禁用 (通道禁用)

1: 使能 (通道使能)

## 7 液晶显示界面



说明：该模块信息显示总共为 2 页，每一页的第一行第一个数字表示该模块的插槽号，后面显示的是模块型号，第一页主要显示通道状态，信息提示，及其模块类型等信息，第二页主要显示软件版本信息。

### 第一页：通道状态及其，模块类型等信息

- 1、第二行显示模块的类型
- 2、第三行显示的是温度的单位
- 3、第 5 至 8 行显示四个通道的温度值，当某个通道出现短路显示为“Short”，未接传感器显示为“ Bolt”，温度出现上下溢显示“ Over”
- 4、当通道禁用时候通道由原来的电流显示变为 “ None”
- 5、通讯板与主站通讯连接后再断开之后（断开时间超过看门狗时间），温度值显示行显示为：

\_\_fault\_\_

### 第二页：模块版本信息

- 第 1 行显示的是该模块所处的插槽号（1），及其模块型号名称（BT-3714）
- 第 3 行和第 4 行显示的是该模块的 IAP 版本信息（V1.04）
- 第 6 行和第 4 行显示的是该模块的 APP 版本信息（V1.02）