

CT-222D 32 通道数字量输出/24VDC/源型

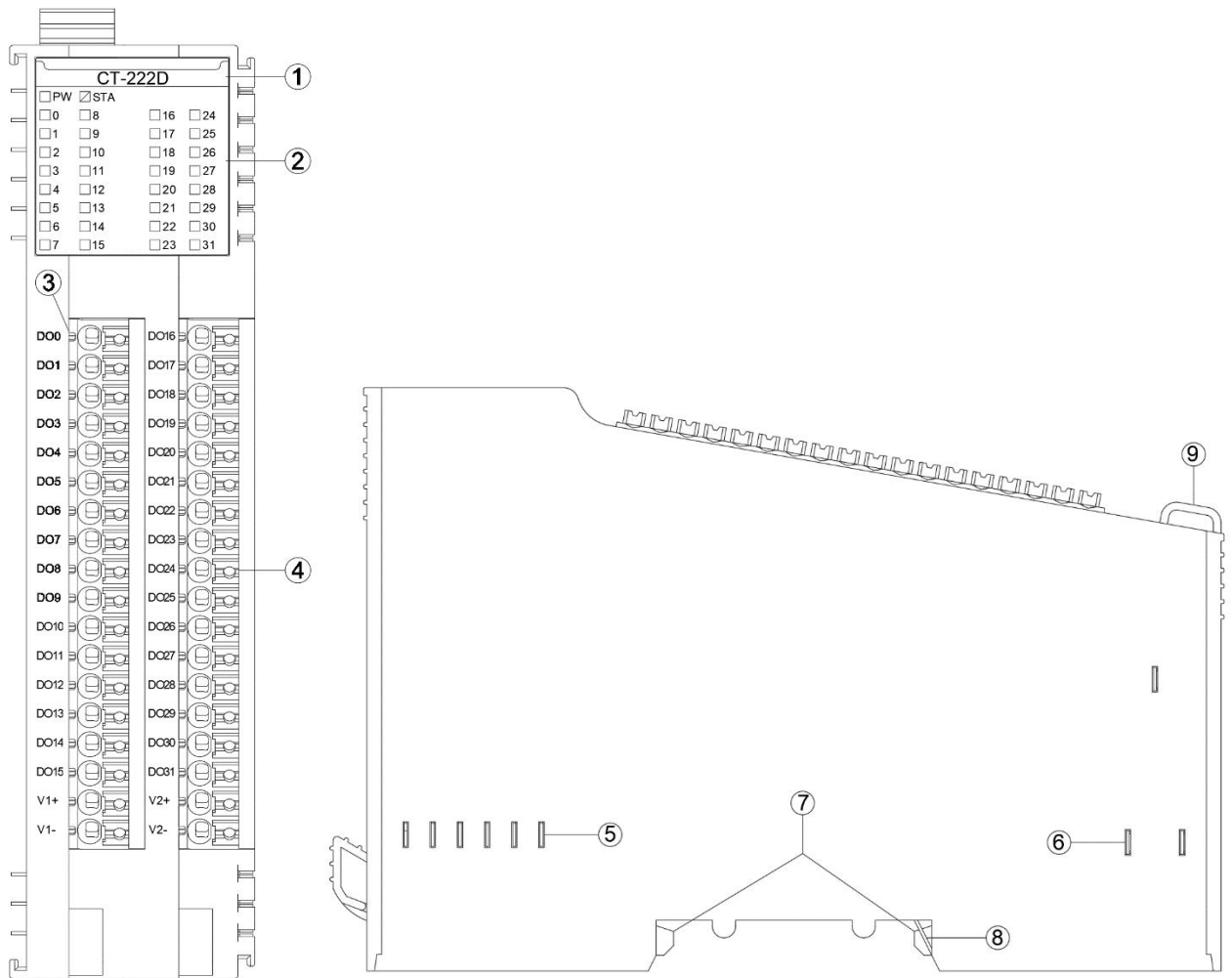
1 模块特点

- ◆ 模块支持 32 通道数字量输出，输出高电平有效，输出 24VDC。
- ◆ 模块可驱动现场设备（继电器、电磁阀等）。
- ◆ 模块内部总线和现场输出采用光耦隔离。
- ◆ 模块带有 32 个数字量输出通道 LED 指示灯。
- ◆ 模块具备热关断以及过流保护功能。
- ◆ 模块支持短路保护和过载保护功能。

2 技术参数

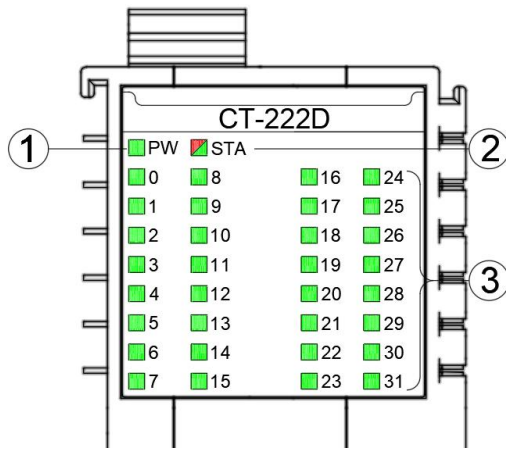
通用参数	
功率	Max.82mA@5.0VDC
隔离	通道与系统电源隔离电压 AC 500V 通道与现场电源隔离电压 AC 500V 通道与 PE 隔离电压 AC 500V
现场电源	标称电压: 24VDC 输入范围: 22~28VDC 电压低于 15~17V 报警
接线	Max.1.0mm ² (AWG 17) Min:0.2mm ² (AWG 24)
安装方式	35mm 导轨安装
尺寸	115*27*75mm
重量	130g
抗振性能	符合 IEC 61131-2、IEC 60068-2-6 标准
抗冲击性能	符合 IEC 61131-2、IEC 60068-2-27 标准
EMC 性能	符合 IEC 61131-2、IEC 61000-4 标准
环境参数	
水平安装工作温度	-35℃~70℃
垂直安装工作温度	-35℃~60℃
相对湿度	<95%RH 无冷凝
存储温度	-40℃~85℃
存储湿度	<95%RH 无冷凝
制造测试温度	-40℃~75℃
防护等级	IP20
输出参数	
通道数	32 通道
指示灯	32 个面板 LED 指示灯和 32 个通道 LED 指示灯, 均为绿色
额定电流	单通道电流: Max.1A 每通道电流: 0.5A
漏电流	最大值: 5uA
导通电阻	典型值: 260mΩ
输出延时	OFF to ON :Max.100us ON to OFF :Max.150us
保护功能	过温度关断: 典型值 150℃ 过电流保护: 1.3~1.8A 短路保护: 支持 通道独立保护
负载类型	阻性负载、感性负载、灯负载 (白炽灯)
输出类型	源型输出/高边输出

3 硬件接口



- ① 模块型号
- ② 状态指示灯
- ③ 通道指示灯
- ④ 接线端子和标识
- ⑤ 内部总线
- ⑥ 现场电源
- ⑦ 卡扣
- ⑧ 接地弹片
- ⑨ 线束固定

3.1 LED 指示灯定义



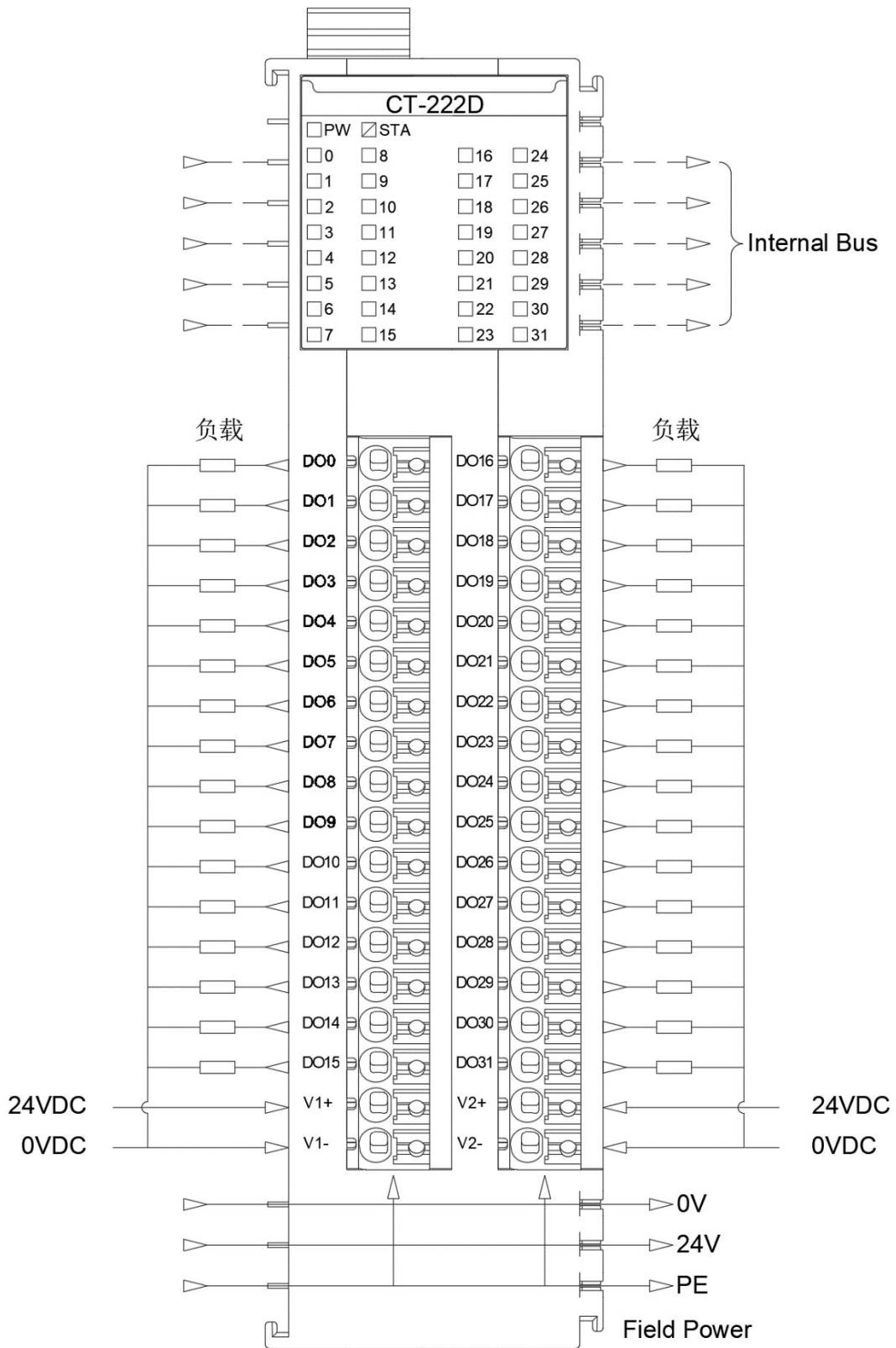
- ① 电源指示灯(绿色)
- ② 模块状态指示灯(红色/绿色)
- ③ 输出通道指示灯(绿色)

PW 电源指示灯	含义
亮	内部总线供电正常
灭	内部总线供电异常
STA 模块状态指示灯	含义
绿色慢闪(2.5Hz)	模块内部总线未启动
红色慢闪(2.5Hz)	模块内部总线离线
绿色常亮	模块工作正常
红绿交替闪烁(2.5Hz)	当前状态为升级模式
红绿交替闪烁(10Hz)	正在进行固件升级
红色闪 2 次	模块异常已软重启
0-31 通道指示灯	含义
绿灯亮	标识输出通道信号有效
灭	输出信号无效

3.2 接线端子定义

说明	符号	端子序号	端子序号	符号	说明
信号输出	DO0	1	19	DO16	信号输出
	DO1	2	20	DO17	
	DO2	3	21	DO18	
	DO3	4	22	DO19	
	DO4	5	23	DO20	
	DO5	6	24	DO21	
	DO6	7	25	DO22	
	DO7	8	26	DO23	
	DO8	9	27	DO24	
	DO9	10	28	DO25	
	DO10	11	29	DO26	
	DO11	12	30	DO27	
	DO12	13	31	DO28	
	DO13	14	32	DO29	
	DO14	15	33	DO30	
	DO15	16	34	DO31	
24V	V1+	17	35	V2+	24V
0V	V1-	18	36	V2-	0V

4 接线图



5 过程数据定义

输出数据								
Bit No	Bit 7	Bit 6	Bit 5	Bit 4	Bit 3	Bit 2	Bit 1	Bit 0
Byte 0	DO Ch#7	DO Ch#6	DO Ch#5	DO Ch#4	DO Ch#3	DO Ch#2	DO Ch#1	DO Ch#0
Byte 1	DO Ch#15	DO Ch#14	DO Ch#13	DO Ch#12	DO Ch#11	DO Ch#10	DO Ch#9	DO Ch#8
Byte 2	DO Ch#23	DO Ch#22	DO Ch#21	DO Ch#20	DO Ch#19	DO Ch#18	DO Ch#17	DO Ch#16
Byte 3	DO Ch#31	DO Ch#30	DO Ch#29	DO Ch#28	DO Ch#27	DO Ch#26	DO Ch#25	DO Ch#24

数据说明:

DO Ch#(0-31): 当该位为 1 时, 对应通道输出信号有效, 输出为高电平, 为 0 时输出无效。

0: 输出信号无效

1: 输出信号有效

6 配置参数定义

配置参数								
Bit No	Bit 7	Bit 6	Bit 5	Bit 4	Bit 3	Bit 2	Bit 1	Bit 0
Byte 0	Fault Action for Output Ch#7	Fault Action for Output Ch#6	Fault Action for Output Ch#5	Fault Action for Output Ch#4	Fault Action for Output Ch#3	Fault Action for Output Ch#2	Fault Action for Output Ch#1	Fault Action for Output Ch#0
Byte 1	Fault Action for Output Ch#15	Fault Action for Output Ch#14	Fault Action for Output Ch#13	Fault Action for Output Ch#12	Fault Action for Output Ch#11	Fault Action for Output Ch#10	Fault Action for Output Ch#9	Fault Action for Output Ch#8
Byte 2	Fault Action for Output Ch#23	Fault Action for Output Ch#22	Fault Action for Output Ch#21	Fault Action for Output Ch#20	Fault Action for Output Ch#19	Fault Action for Output Ch#18	Fault Action for Output Ch#17	Fault Action for Output Ch#16
Byte 3	Fault Action for Output Ch#31	Fault Action for Output Ch#30	Fault Action for Output Ch#29	Fault Action for Output Ch#28	Fault Action for Output Ch#27	Fault Action for Output Ch#26	Fault Action for Output Ch#25	Fault Action for Output Ch#24

Byte 4	Fault Value for Output Ch#7	Fault Value for Output Ch#6	Fault Value for Output Ch#5	Fault Value for Output Ch#4	Fault Value for Output Ch#3	Fault Value for Output Ch#2	Fault Value for Output Ch#1	Fault Value for Output Ch#0
Byte 5	Fault Value for Output Ch#15	Fault Value for Output Ch#14	Fault Value for Output Ch#13	Fault Value for Output Ch#12	Fault Value for Output Ch#11	Fault Value for Output Ch#10	Fault Value for Output Ch#9	Fault Value for Output Ch#8
Byte 6	Fault Value for Output Ch#23	Fault Value for Output Ch#22	Fault Value for Output Ch#21	Fault Value for Output Ch#20	Fault Value for Output Ch#19	Fault Value for Output Ch#18	Fault Value for Output Ch#17	Fault Value for Output Ch#16
Byte 7	Fault Value for Output Ch#31	Fault Value for Output Ch#30	Fault Value for Output Ch#29	Fault Value for Output Ch#28	Fault Value for Output Ch#27	Fault Value for Output Ch#26	Fault Value for Output Ch#25	Fault Value for Output Ch#24

数据说明：

Fault Action for Output Ch#(0-31): 故障输出模式，当 IO 模块检测到内部总线异常与适配器通讯失败进入离线模式时按此方式处理输出数据。(默认值：

1)

0: 保持上一次的输出状态。

1: 输出故障值。

Fault Value for Output Ch#(0-31): 当故障输出模式为 1 时，该位设置故障输出值，IO 模块内部总线离线时输出此设置值。(默认值：0)

0: 输出低电平。

1: 输出高电平。

A 尺寸图

